


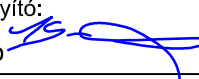
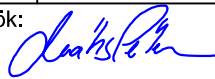
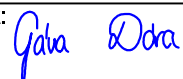


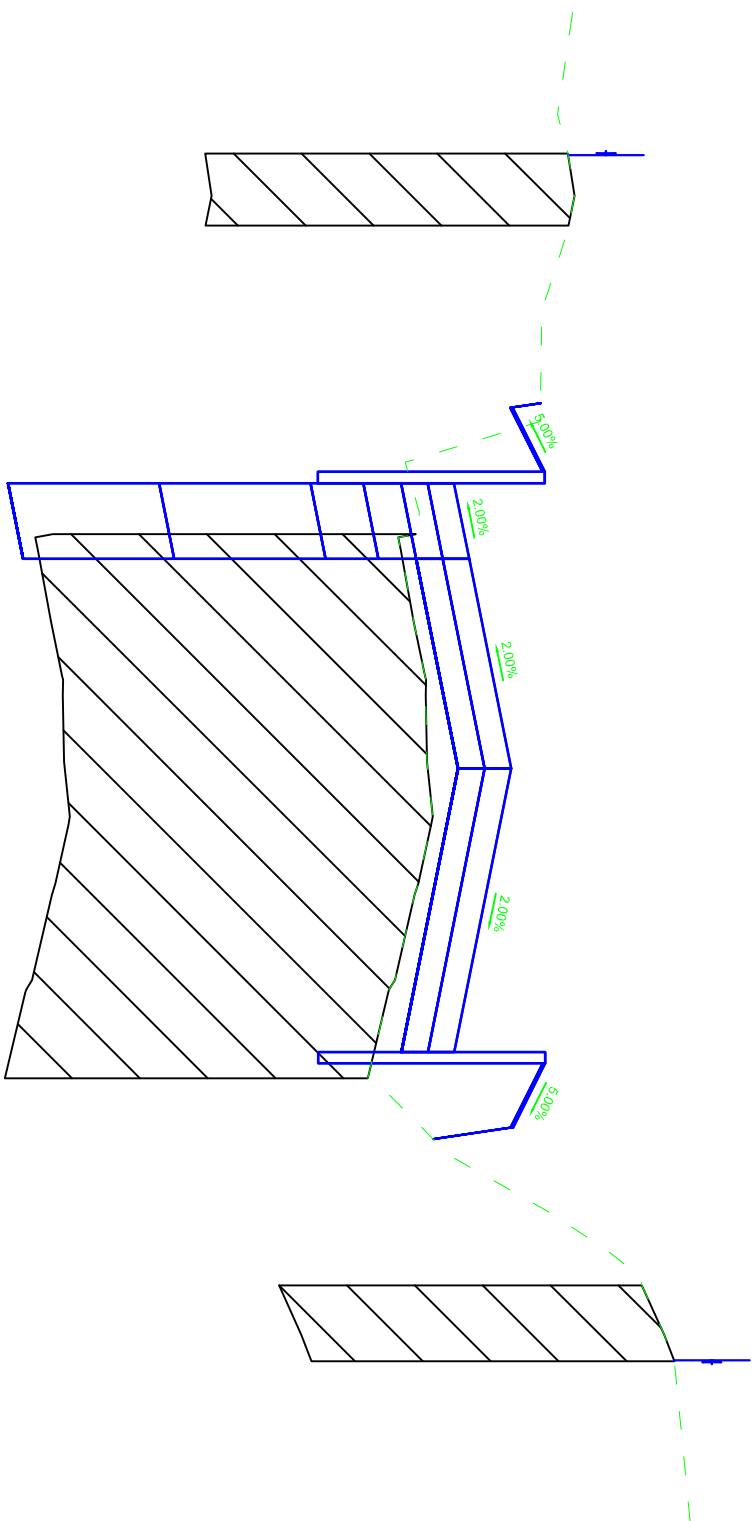
Tervező szervezet: CÍVIS KOMPLEX MÉRNÖK KFT 4030 Debrecen, Gizella utca 13/D Tel.: 06-30-582-7229 E-mail: info@ckmkft.hu				
Mebízó: Nyíregyháza Megyei Jogú Város Önkormányzata 4401 Nyíregyháza, Kossuth tér 1.		Tervszám: CKM-041-2/2017	Dátum: 2017. december	
Projekt azonosító: TOP-6.1.5-15-NY1-2016-00002				
Projekt címe: „Gazdaságfejlesztést és munkaerő-mobilitás ösztönzését szolgáló közlekedésfejlesztés Nyíregyháza délkeleti és délnyugati területein”				
Terv tárgya: Nyíregyháza, Legyező utca, Dugonics utca felújítása				

Szakág: Úttervezés		Méretarány: M = 1:100, 1:10	Terv fajta: Kiviteli
Részművelet: Torzított keresztaszvályvek Legyező-Dugonics utca			Rajzszám: A1C1_8.2_K_V01
Felelős Tervező: Horváth Zsolt KÉ-K/09-0777 		Felelős Tervező: Tarcsai László KÉ-T/09-0880 	
Tervezés irányító: Iski László 	Tervezőmérnök: Mátis Péter 	Tervezőmérnök: Gáva Dóra 	
A terv a CÍVIS KOMPLEX MÉRNÖK Kft. szellemi tulajdona.			

0+024

Alapmagasság: 112.00EOMA

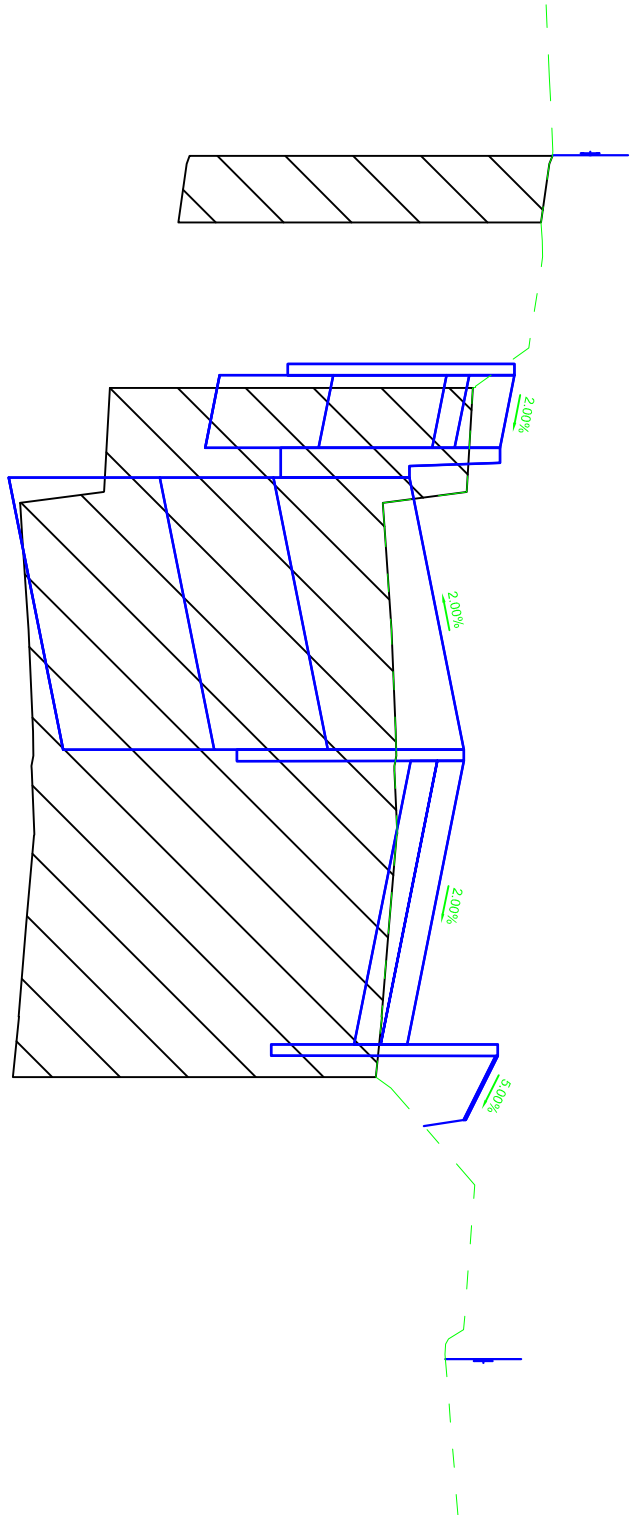
Tervezett magasság	Tervezett távolság	Marási mélység	Terep magasság	Terep távolság
			112.85	-10.00
			112.84	-8.13
			112.84	-7.08
			112.81	-6.06
			112.81	-4.83
			112.77	-4.75
			112.69	-3.75
			112.71	-2.70
		0.02	112.62	-2.89
		0.02	112.66	-1.17
		0.04	112.66	0.00
		0.04	112.64	1.52
		0.04	112.61	2.80
		0.04	112.58	4.10
		0.04	112.69	5.11
			112.89	6.33
			112.97	7.49
			113.00	10.00



0+050

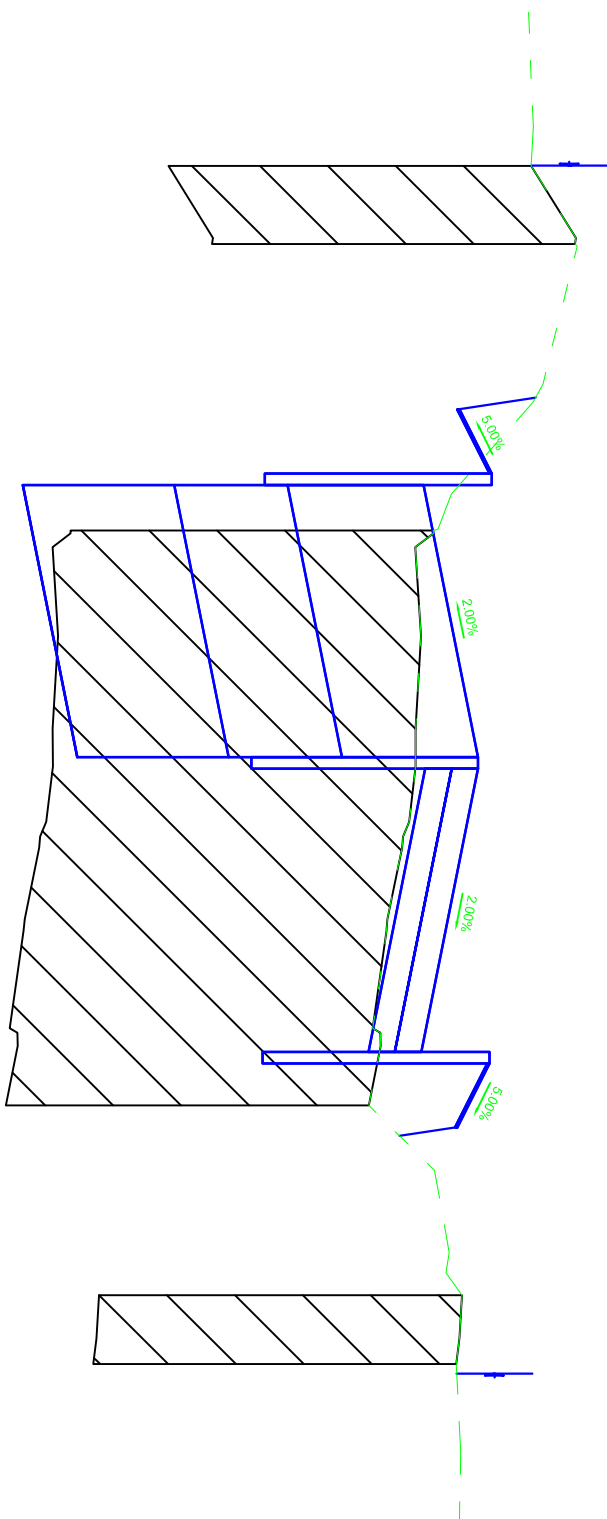
Alapmagasság: 112.00EOMA

Tervezett magasság	Tervezett távolság	Marási mélység	Terep magasság	Terep távolság
			113.01	-10.00
			113.01	-9.04
			113.01	-7.90
			113.00	-6.67
		-5.25	112.97	-4.93
		-4.29	112.95	
		-3.19	112.84	-2.98
			112.79	
			112.80	-1.73
		0.02	112.81	0.00
		0.01		
			112.80	2.13
			112.79	3.38
		-0.03	112.82	
		3.75	112.82	
		4.75	112.90	
		4.85	112.83	
			112.91	5.61
			112.90	7.52
			112.89	10.00



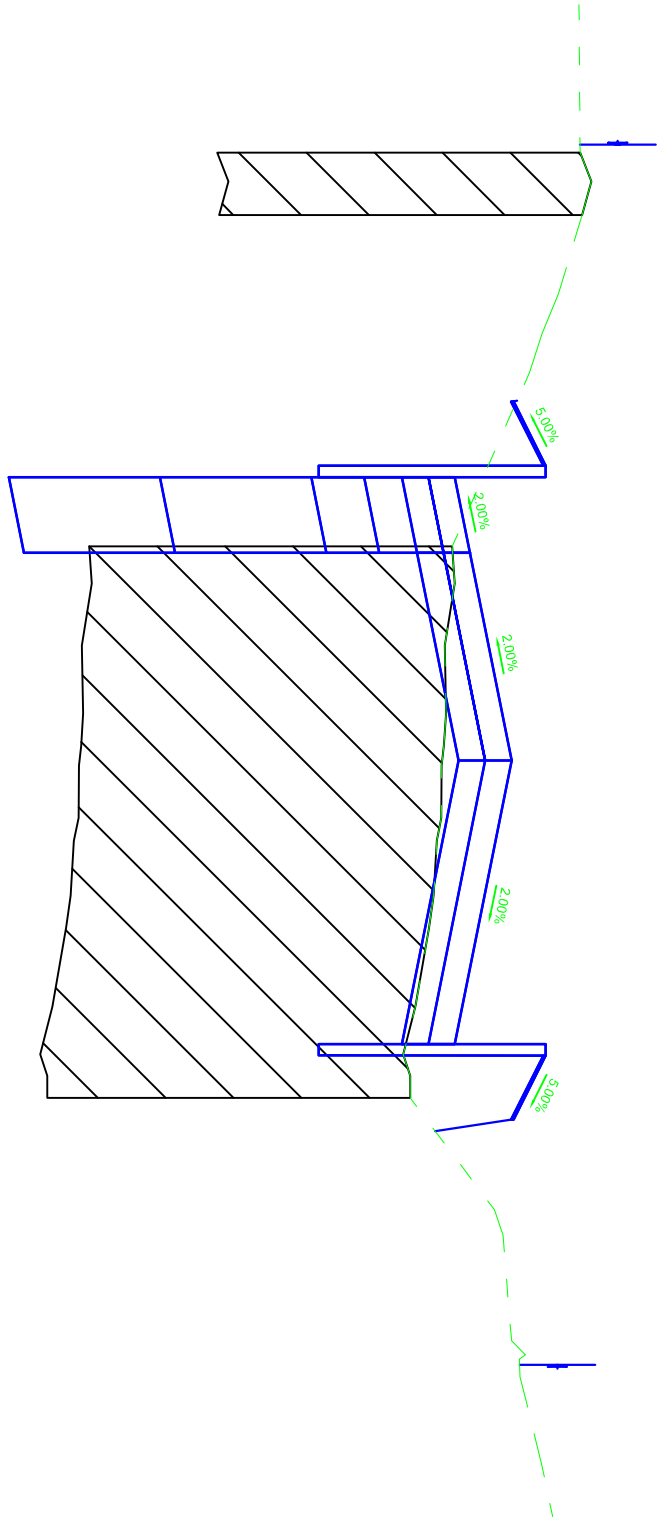
0+072
 Alapmagasság: 112.00EOMA

Tervezett magasság	Tervezett távolság	Marási mélység	Terep magasság	Terep távolság
			113.00	-10.00
			113.00	-7.97
			113.06	-6.91
	-4.90		113.01	
	-4.75		112.91	-4.85
	-3.75		112.86	
			112.85	-2.93
			112.85	-1.75
	0.00	0.01	112.85	0.00
			112.83	1.05
			112.81	2.15
		-0.01	112.79	3.44
	3.73		112.86	
	4.75	-0.01	112.90	4.46
	4.86		112.83	
			112.89	6.40
			112.91	7.54
			112.91	9.03
			112.91	10.00



0+093
 Alapmagasság: 112.00EOMA

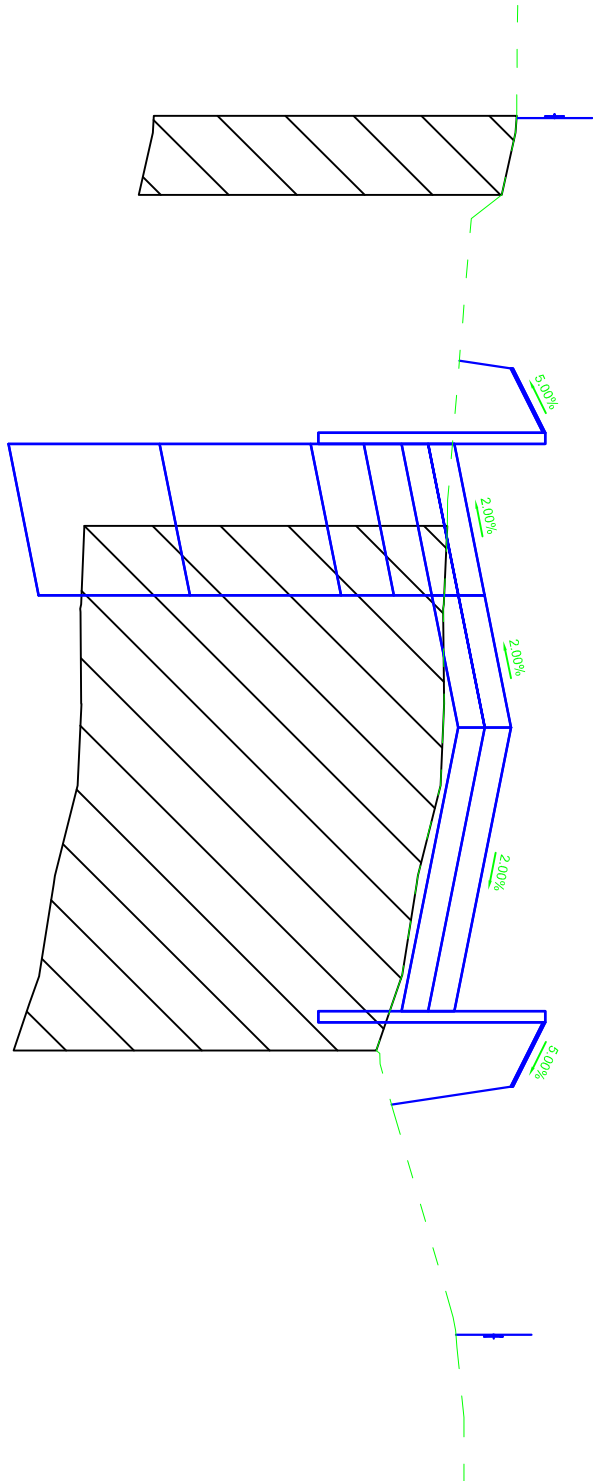
Tervezett magasság	Tervezett távolság	Marási mélység	Terep magasság	Terep távolság
			112.90	-10.00
			112.90	-7.22
			112.87	-6.17
			112.83	-5.14
			112.79	-4.78
			112.81	-4.67
			112.74	-3.66
			112.73	-2.84
		-0.05		
		-0.04		
		-2.50	112.76	-2.50
			112.72	-1.52
			112.72	0.00
		0.02		
		0.00	112.81	0.00
			112.71	1.06
			112.70	2.20
			112.68	3.25
		-0.01		
		3.75	112.73	3.75
		4.75	112.81	4.46
		4.90	112.71	4.90
			112.79	5.94
			112.81	7.67
			112.85	9.30
			112.86	10.00

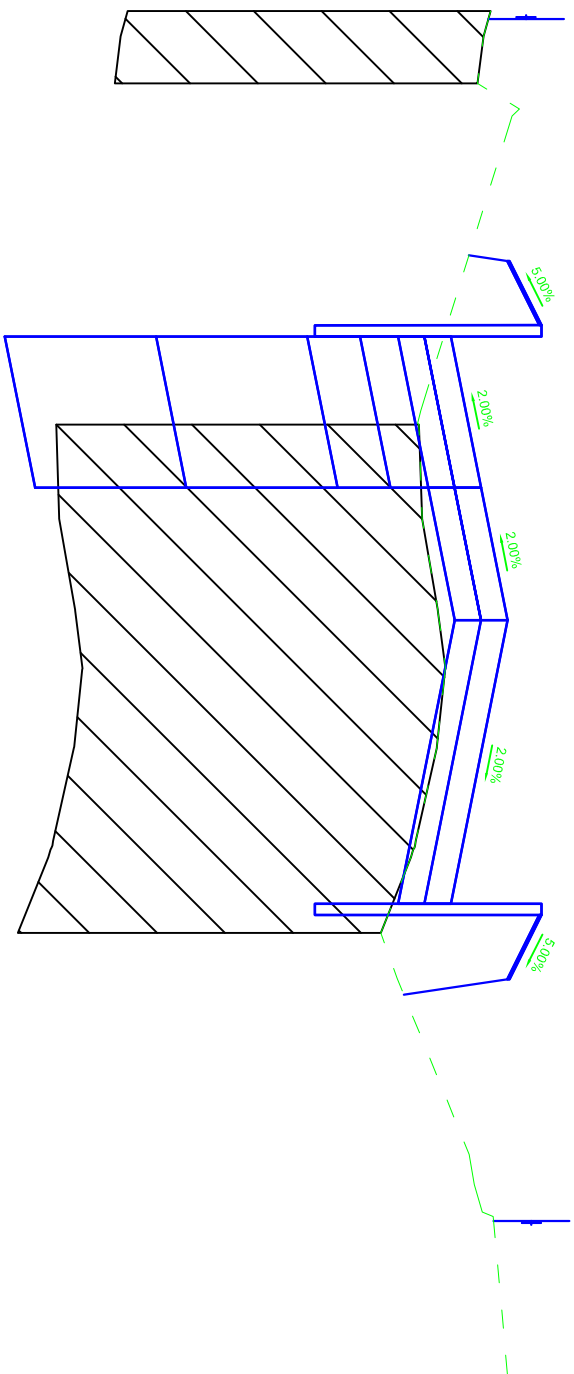


0+125

Alapmagasság: 112.00EOMA

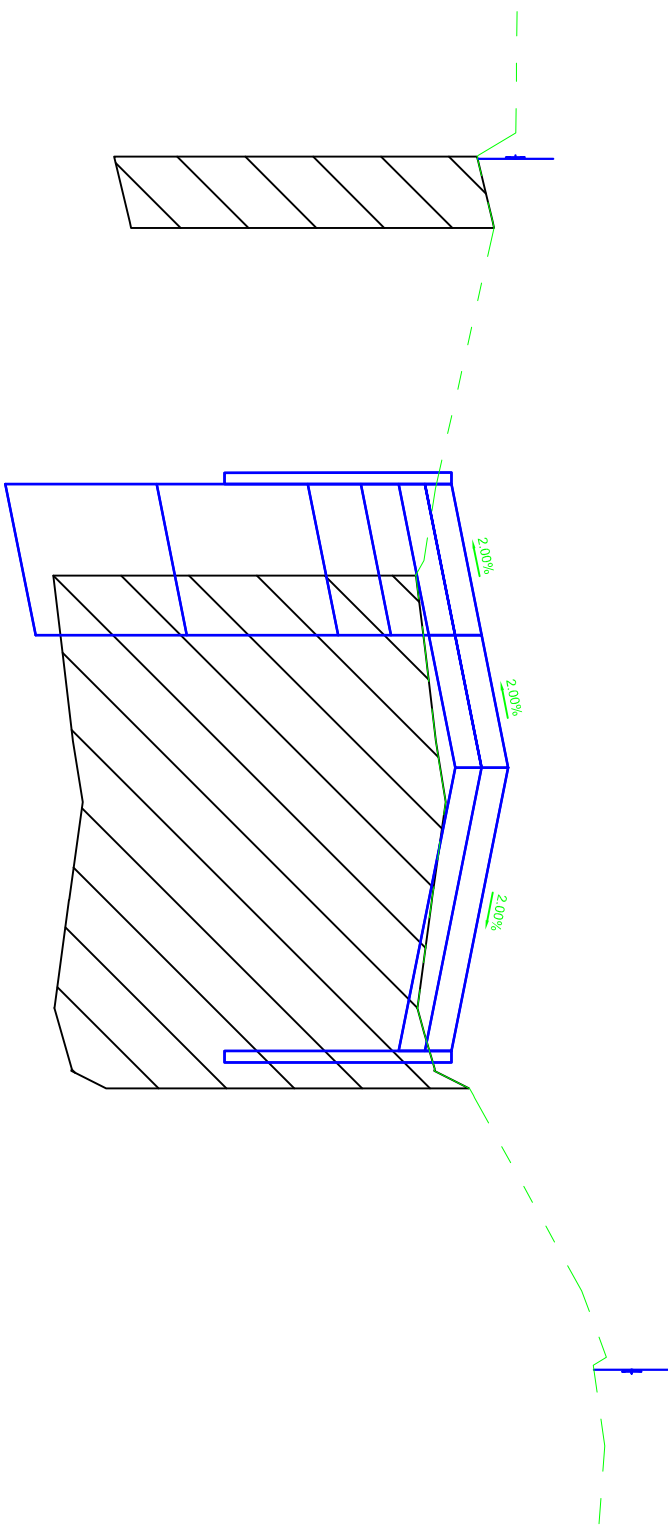
Tervezett magasság	Tervezett távolság	Marási mélység	Terep magasság	Terep távolság	
			-9.55	112.70	
			-7.87	112.70	
			-6.73	112.64	
		-4.85	-4.64	112.62 112.70	
		-3.49		112.62	
		-0.02	-0.01	-1.52	112.66
		0.02	0.00	0.00	112.69
		0.02	1.96	112.57	
		0.02	3.28	112.55	
		0.02	4.28	112.51	
		4.75	4.98	112.69 112.54	
			7.80	112.62	
			9.12	112.63	
			10.00	112.63	





0+150
 Alapmagasság: 111.50EOMA

Tervezett magasság	Tervezett távolság	Marási mélység	Terep magasság	Terep távolság
			-8.06	112.64
			-7.72	112.63
			-6.67	112.67
			-4.83	112.61
			-4.75	112.67
			-3.75	112.59
			-2.59	112.55
		0.01	-1.34	112.55
		0.01	0.00	112.57
		0.02	1.68	112.57
			2.92	112.54
		0.00	4.14	112.50
		0.01		
			4.65	112.67
			4.96	112.52
			7.07	112.61
			10.00	112.66



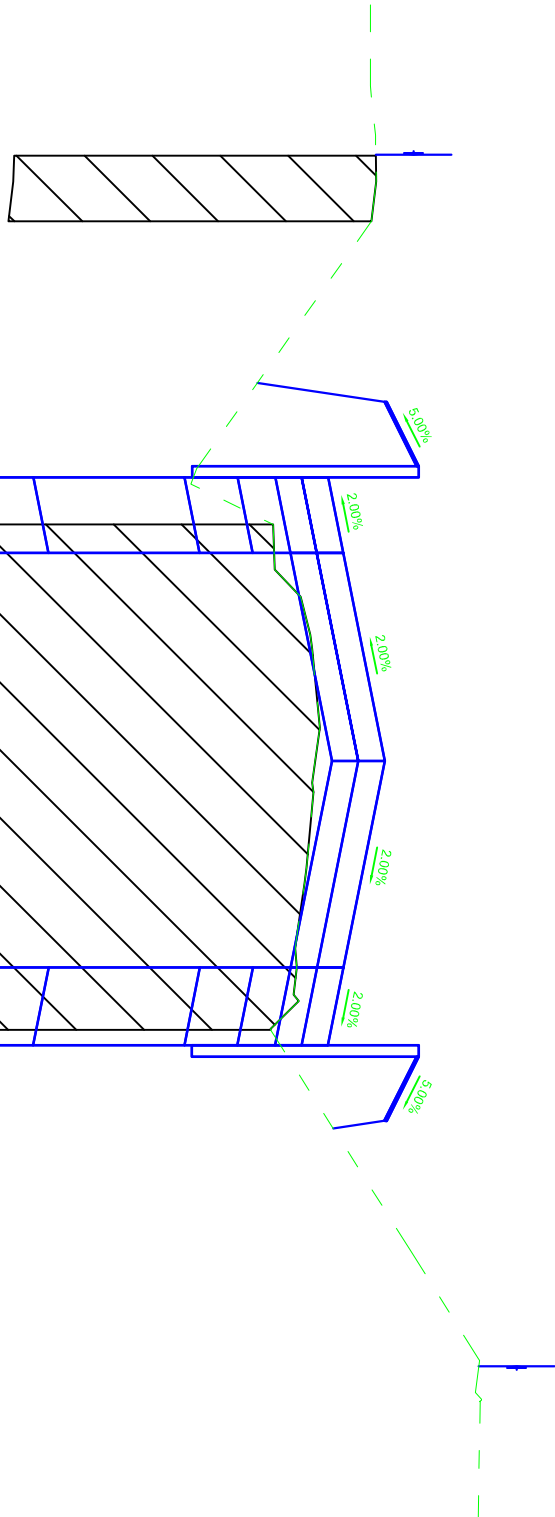
0+175
 Alapmagasság:111.50EOMA

Tervezett magasság	Tervezett távolság	Marási mélység	Terep magasság	Terep távolság
			112.65	-10.00
			112.65	-8.39
			112.62	-7.14
	-4.81		112.60	
	-3.75		112.56	-3.69
			112.51	-2.56
	0.01		112.53	-1.55
	-1.75		112.60	
	0.00	0.02	112.55	0.00
			112.54	1.74
	3.12	-0.01	112.52	3.17
		-0.04	112.58	4.24
	4.87		112.56	
			112.73	6.93
			112.76	8.97
			112.76	10.00

0+196

Alapmagasság: 112.00EOMA

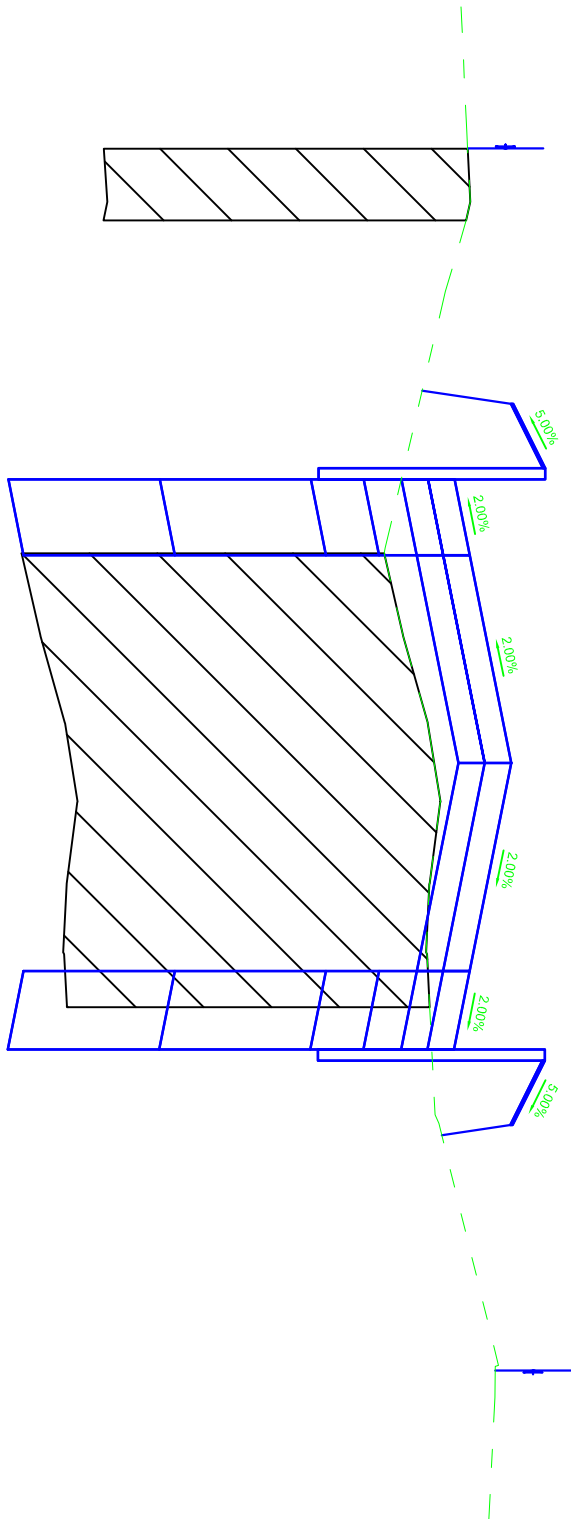
Tervezett magasság	Tervezett távolság	Marási mélység	Terep magasság	Terep távolság
			112.62	-10.00
			112.63	-8.28
			112.62	-7.14
			112.47	-5.00
			112.64	-4.75
			112.57	-3.75
			112.38	-3.66
		0.02	112.50	-2.53
			112.55	-1.48
		0.02	112.55	0.00
			112.54	1.42
		-0.01	112.52	2.48
		-0.01	112.49	3.54
			112.57	3.74
			112.64	4.76
			112.57	4.86
			112.68	6.47
			112.76	7.91
			112.76	10.00

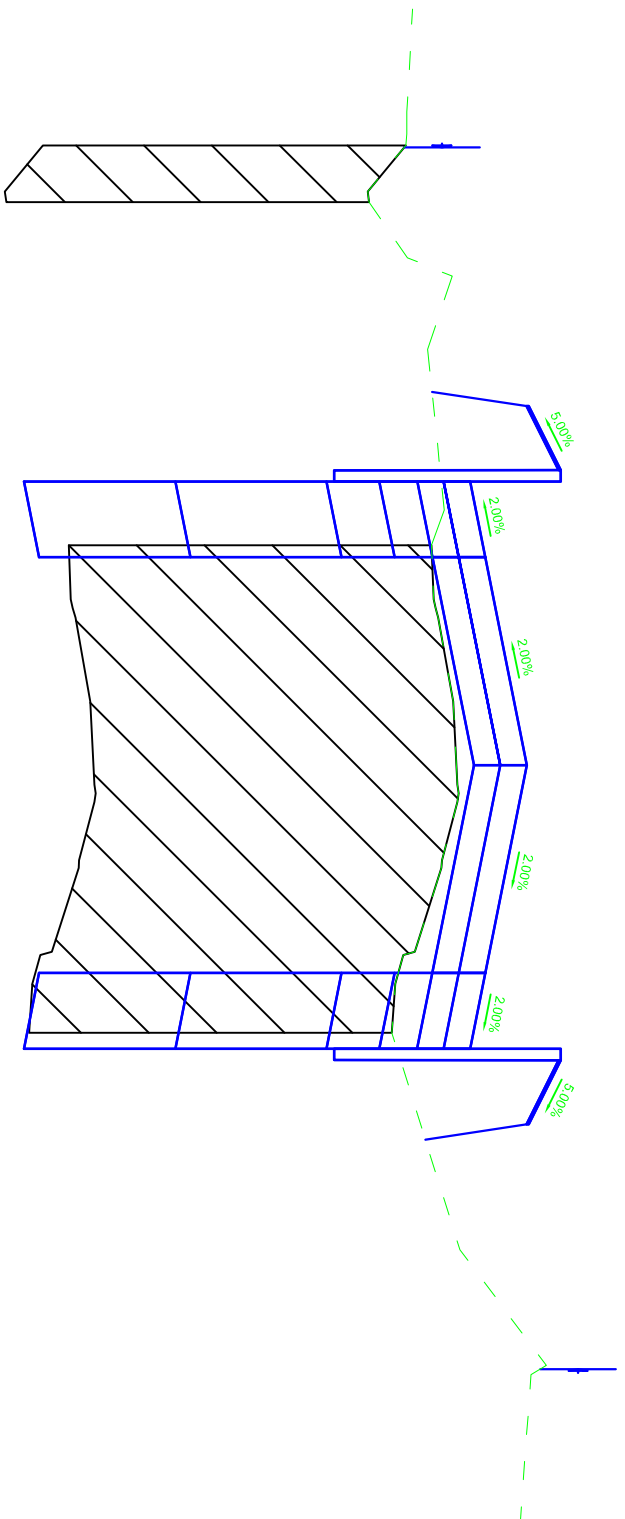


0+225

Alapmagasság: 112.00EOMA

Tervezett magasság	Tervezett távolság	Marási mélység	Terep magasság	Terep távolság
			-10.00	112.73
			-7.42	112.74
			-6.24	112.71
			-4.93	112.68
			-4.61	112.80
			-3.59	112.72
		0.04	-2.77	112.63
		0.04	-2.31	112.75
			-1.68	112.65
		0.03	0.00	112.79
			1.59	112.69
		-0.01	2.75	112.74
			3.23	112.69
			3.79	112.72
			4.79	112.80
			4.65	112.69
			4.92	112.70
			7.96	112.78
			10.00	112.76





0+247

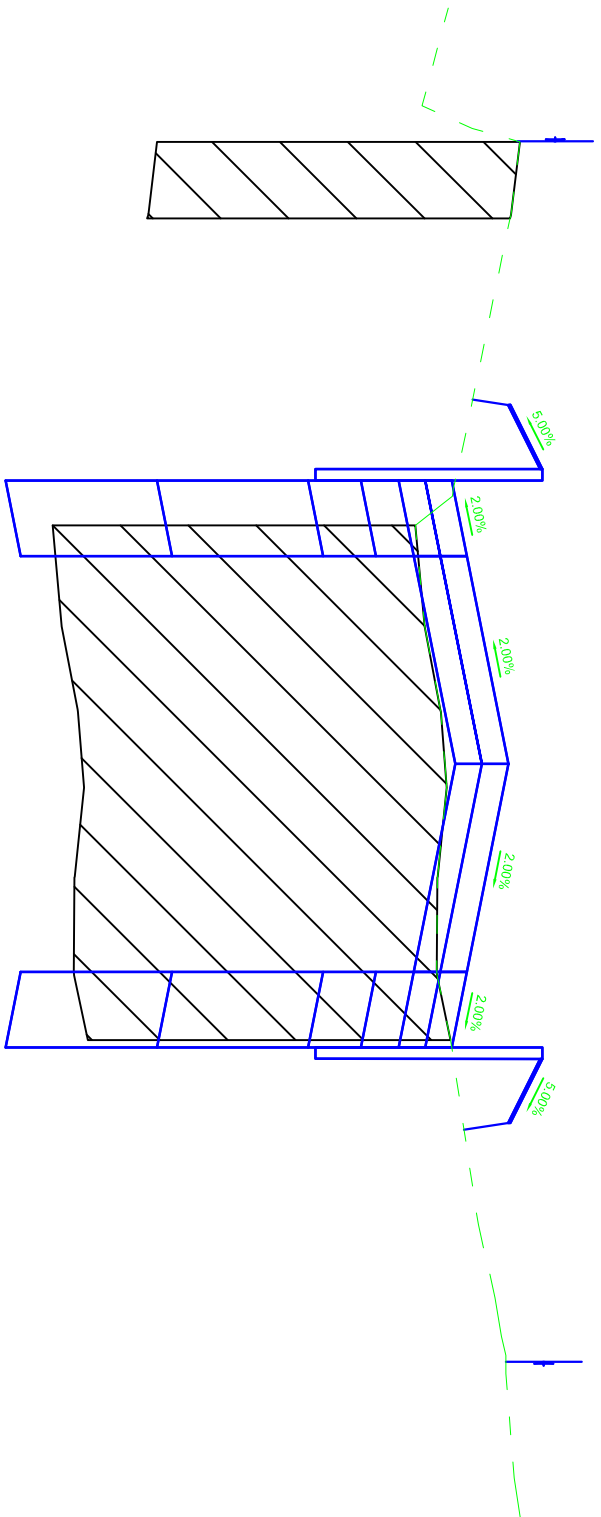
Alapmagasság: 112.00EOMA

Tervezett magasság	Tervezett távolság	Marási mélység	Terep magasság	Terep távolság
			112.78	-10.00
			112.77	-8.20
			112.77	-6.71
			112.80	-5.50
	-4.93	112.81		
	-4.75	112.93		
	-3.75	112.86		
	-3.37	112.82		
	0.00	-2.75	112.88	
	-1.95	112.81	0.01	-1.54
	0.00	112.84	0.02	0.00
	1.26	112.82	0.02	1.54
	2.47	112.78	0.05	2.75
	3.54	112.75		3.75
		112.86		4.75
		112.93		4.97
	6.41	112.84		
	7.94	112.96		
	10.00	112.92		

0+275

Alapmagasság: 112.00EOMA

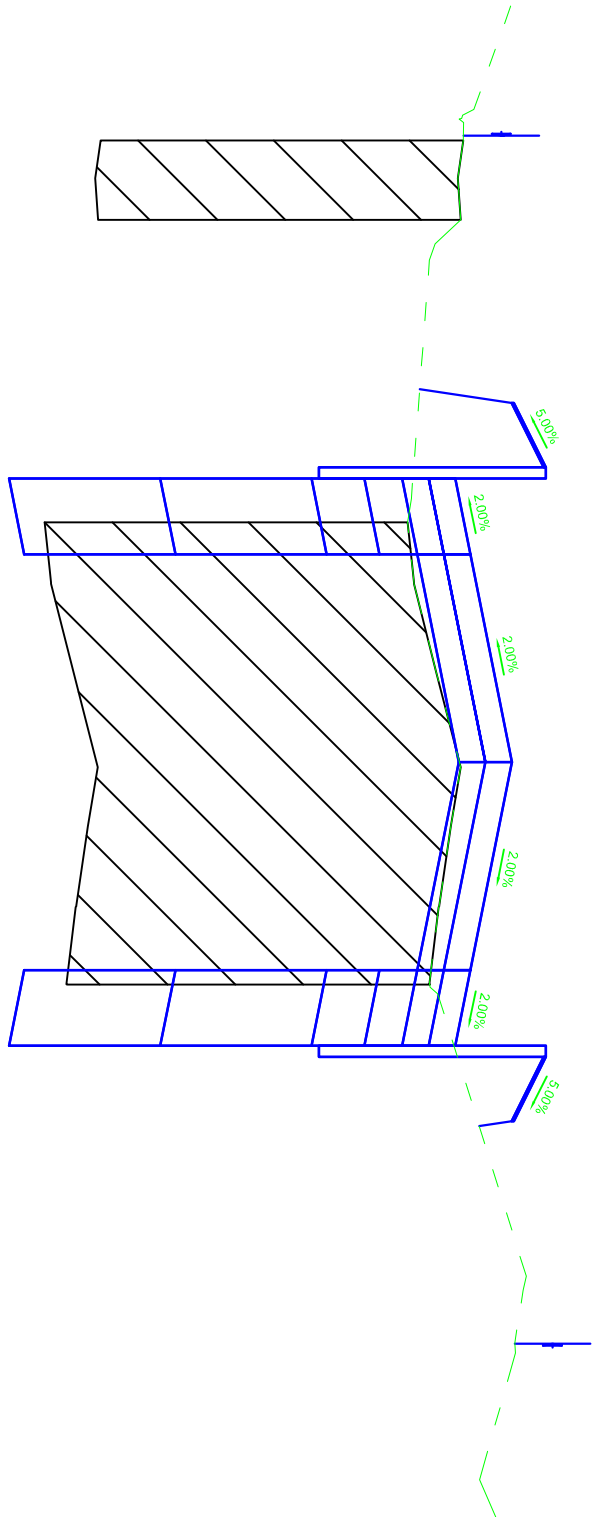
Tervezett magasság	Tervezett távolság	Marási mélység	Terep magasság	Terep távolság
			113.00	-10.00
			113.10	-8.23
			113.08	-7.22
			113.02	-4.84
			113.08	-4.24
			113.01	-3.75
			112.96	-3.16
			112.97	-1.82
			113.00	0.00
			112.99	1.49
			112.99	2.74
			113.05	3.75
			113.08	4.75
			113.01	4.85
			113.04	6.09
			113.07	7.57
			113.09	9.45
			113.10	10.00



0+300

Alapmagasság: 112.00EOMA

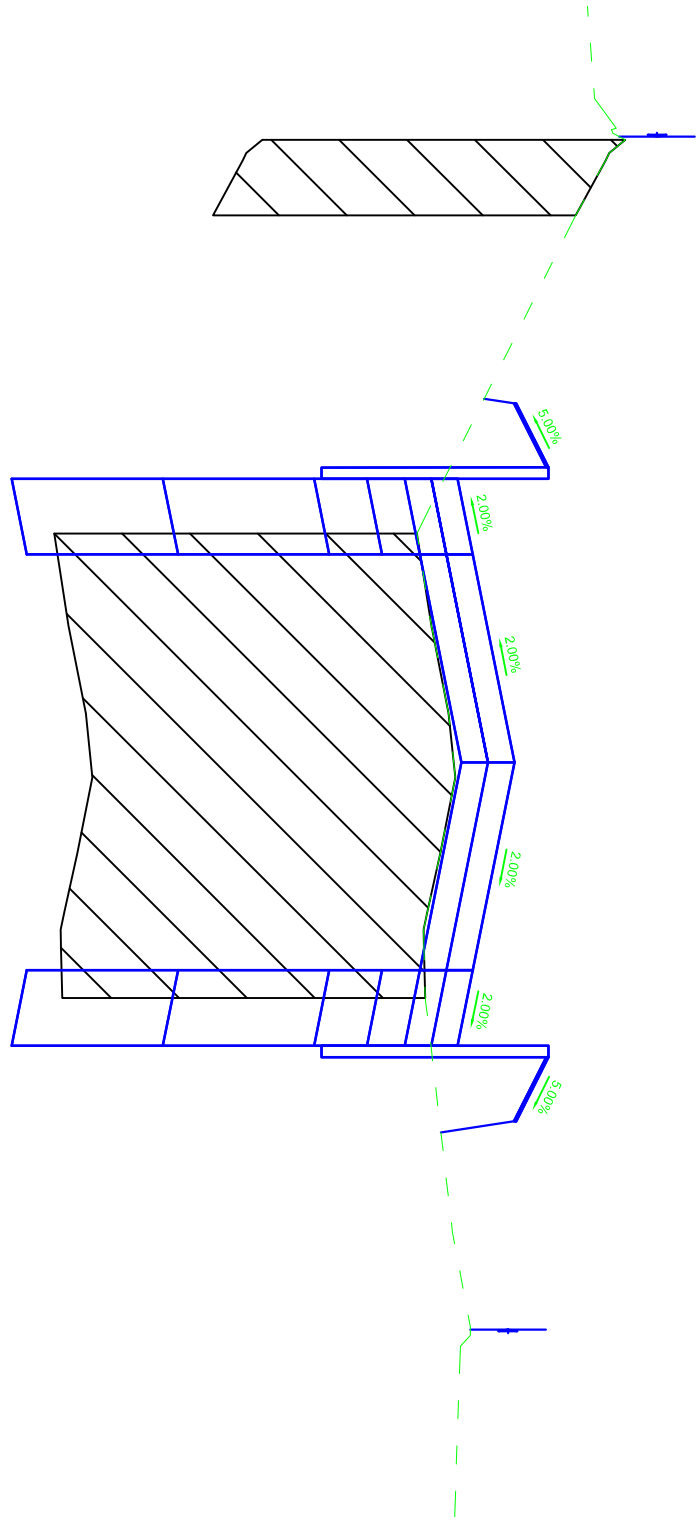
Tervezett magasság	Tervezett távolság	Marási mélység	Terep magasság	Terep távolság
			113.18	-10.00
			113.11	-7.72
			113.07	-6.64
		-4.93	113.06	
		-4.75	113.18	
		-3.75	113.11	
		-3.49	113.05	
		0.01	-2.75	113.13
			113.05	-2.36
			113.08	-1.21
		0.00	113.11	0.00
			113.08	1.90
		-0.02	2.44	113.13
		-0.02		113.07
		3.64	113.11	
		4.65	113.19	
		4.83	113.14	
			113.20	6.80
			113.19	7.82
			113.14	9.49
			113.16	10.00



0+325

Alapmagasság: 112.00EOMA

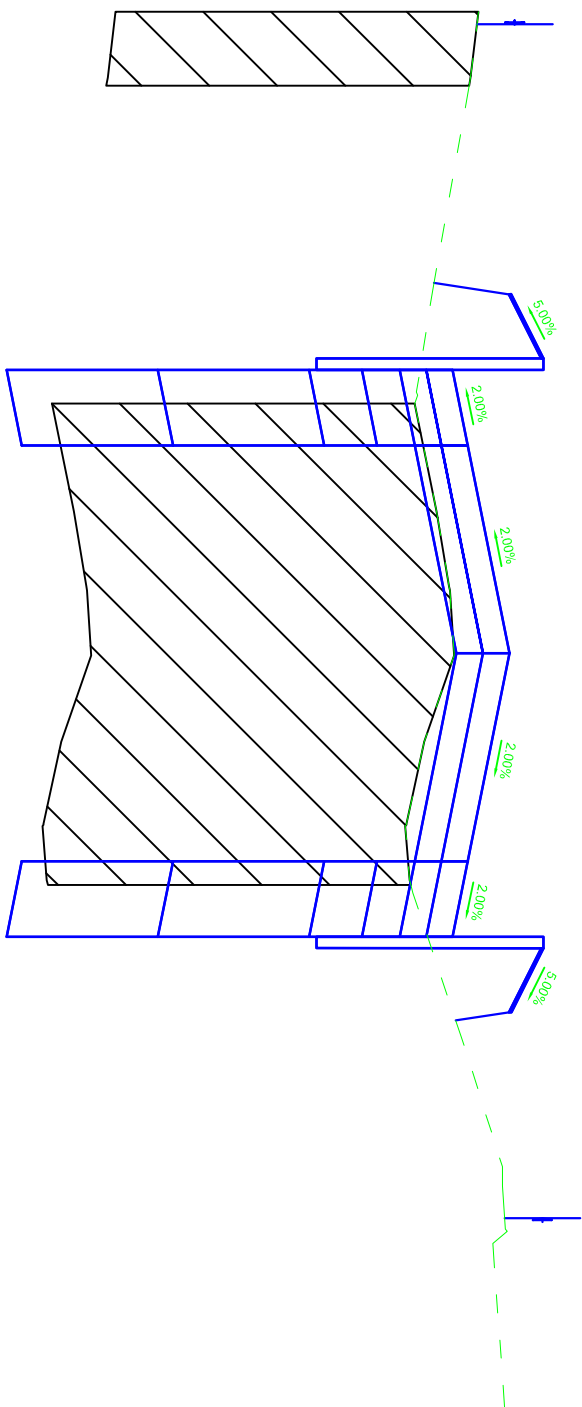
Tervezett magasság	Tervezett távolság	Marási mélység	Terep magasság	Terep távolság
			113.38	-10.00
			113.43	-8.23
			113.36	-7.23
			113.24	-4.81
			113.28	-4.75
			113.21	-3.51
		0.00	113.15	-3.02
		0.00	113.17	-1.77
		0.01	113.20	0.00
		0.00	113.28	0.00
		-0.01	113.18	1.20
		2.75	113.16	2.21
		2.75	113.16	3.22
		3.75	113.33	
		4.75	113.28	
		4.90	113.18	
			113.20	6.22
			113.22	7.46
			113.20	10.00

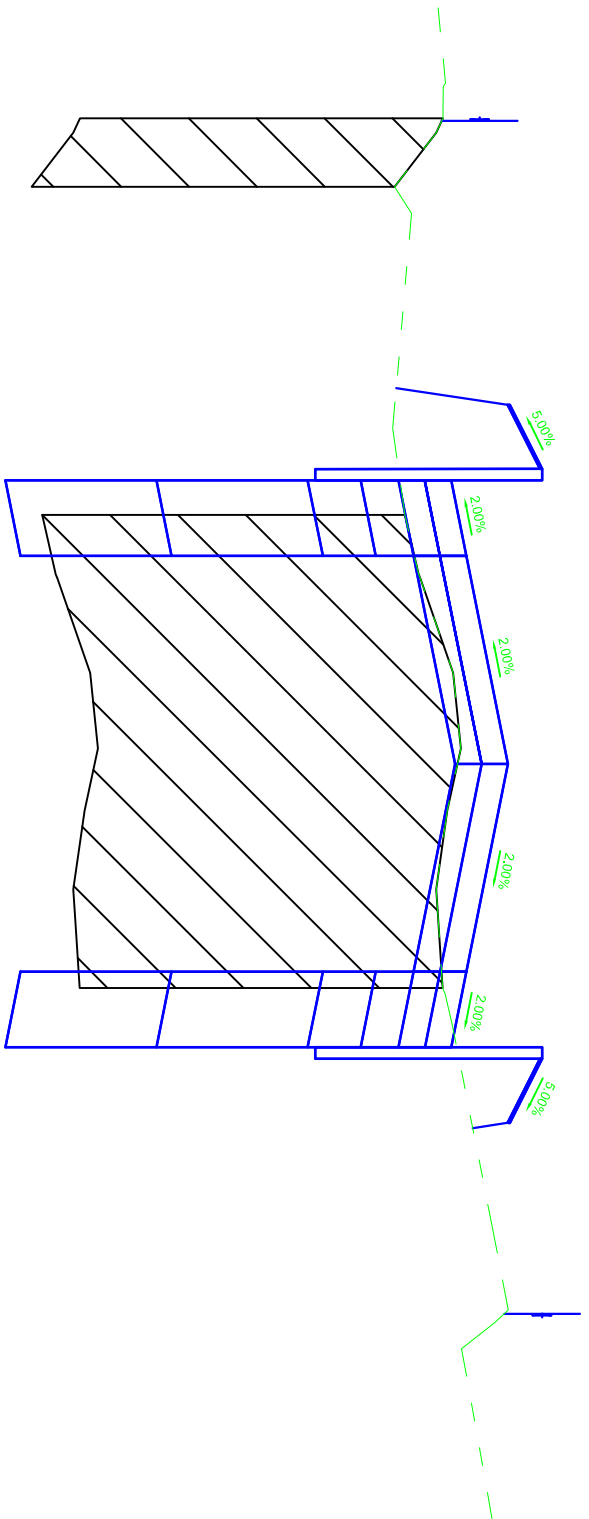


0+350

Alapmagasság: 112.50EOMA

Tervezett távolság	Tervezett magasság	Marási mélység	Terep távolság	Terep magasság
-4.89	113.30		-8.49	113.36
-4.75	113.40		-7.51	113.34
-3.57	113.33		-4.80	113.30
-2.25	113.35	-0.01	-3.29	113.27
0.00	113.40	-0.01	-1.88	113.30
2.75	113.34	0.00	0.00	113.32
3.87	113.44	0.01	1.17	113.28
4.85	113.33		2.26	113.26
			5.07	113.33
			6.79	113.39
			7.81	113.38
			10.00	113.39





0+375

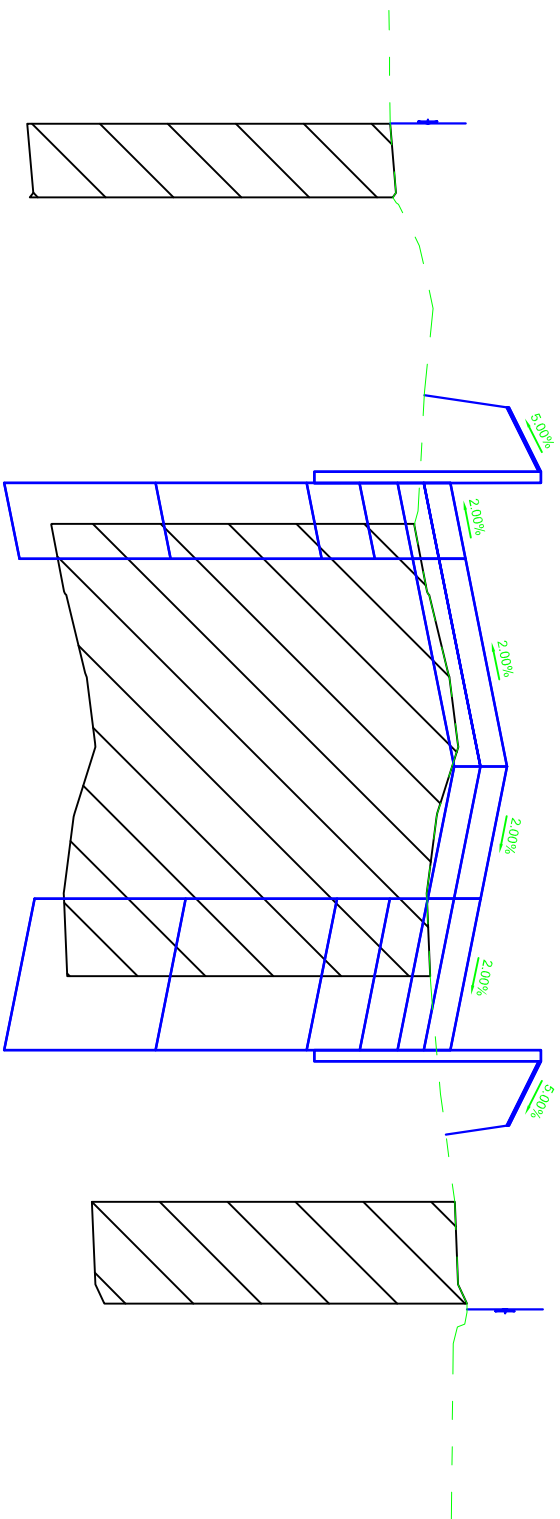
Alapmagasság: 112.50EOMA

Tervezett magasság	Tervezett távolság	Marási mélység	Terep magasság	Terep távolság
			113.42	-10.00
			113.42	-8.35
			113.39	-7.28
			113.37	-4.97
			113.52	-4.78
			113.36	-4.44
			113.44	-3.75
		0.00	113.46	-2.75
			113.40	-2.46
		-0.02	113.44	-1.20
		0.00	113.45	0.00
		-0.01	113.42	1.66
		-0.04	113.43	2.96
			113.56	3.81
			113.47	4.82
			113.49	6.08
			113.52	7.22
			113.49	10.00

0+389

Alapmagasság: 112.50EOMA

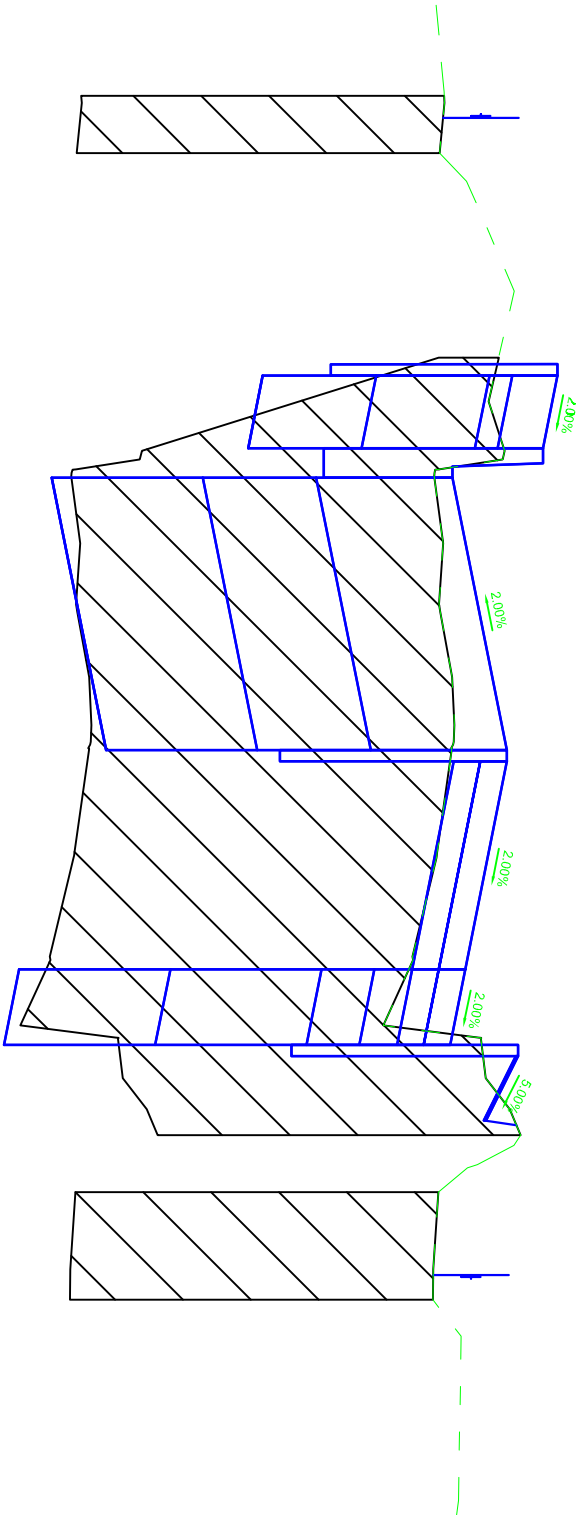
Tervezett távolság	Tervezett magasság	Marási mélység	Tervezett távolság	Tervezett magasság
-10.00	113.43			
-8.50	113.43			
-7.44	113.44			
-6.06	113.49			
-4.94	113.47		-4.90	113.48
			-4.75	113.59
			-3.75	113.51
-3.38	113.47			
		-0.01	-2.75	113.53
-2.27	113.48			
		-0.02	-1.57	113.55
-1.18	113.51			
0.00	113.51	0.00	0.00	113.58
		0.01	1.00	113.56
1.62	113.48	0.00		
			2.89	113.53
2.77	113.48			
			3.90	113.63
4.33	113.50			
			4.87	113.50
5.76	113.51			
6.85	113.52			
10.00	113.51			



0+425

Alapmagasság: 113.00EOMA

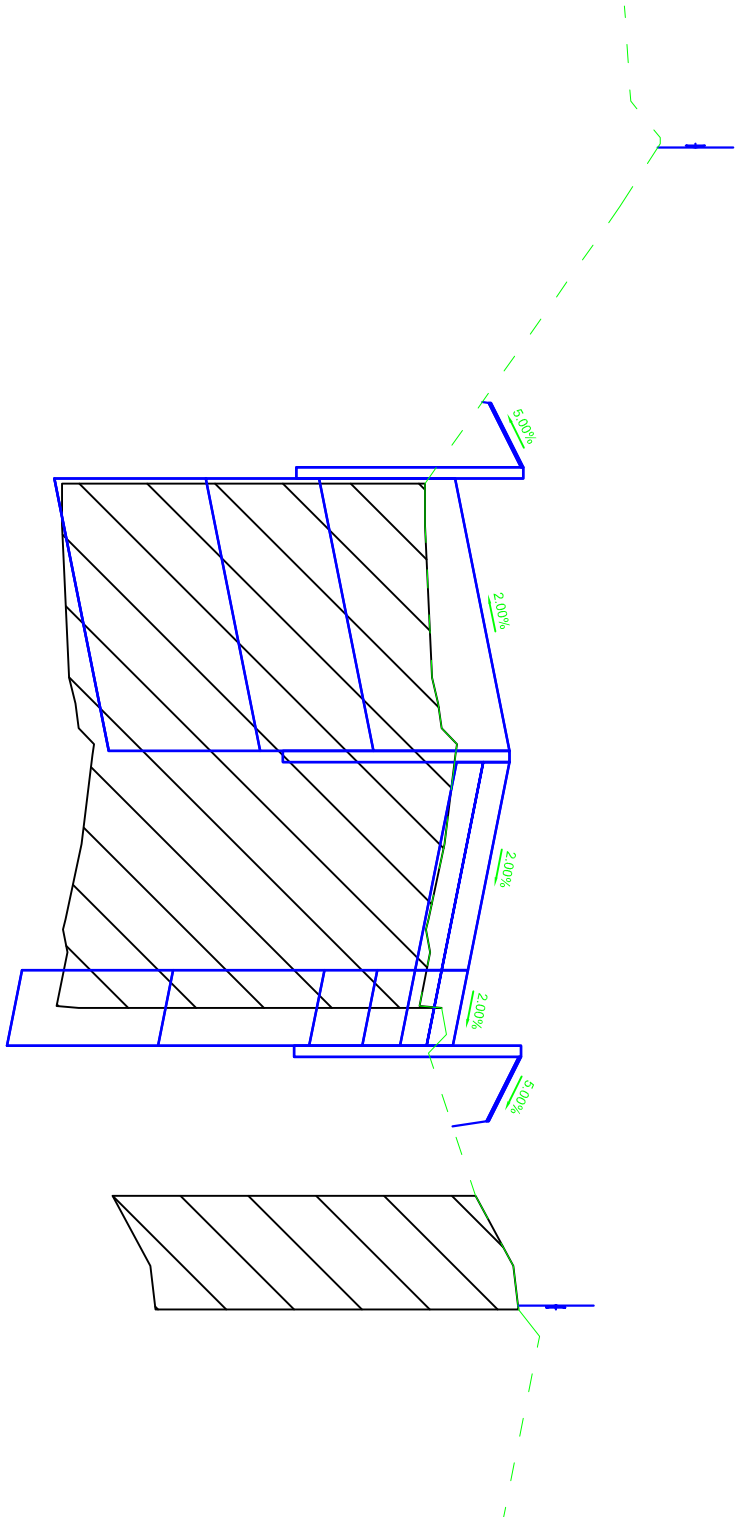
Tervezett magasság	Tervezett távolság	Marási mélység	Terep magasság	Terep távolság
			-10.00	113.72
			-8.71	113.73
			-7.67	113.76
			-6.22	113.82
		-5.25	113.88	
		-5.10	113.88	
		-3.75	113.74	
			-3.99	113.81
			-2.88	113.73
			-1.12	113.74
		0.00	0.00	113.81
			1.21	113.72
		0.00	2.58	113.69
			3.66	113.77
		3.75		113.74
		4.75		113.79
		4.81		113.83
			6.72	113.72
			9.77	113.75
			10.00	113.75

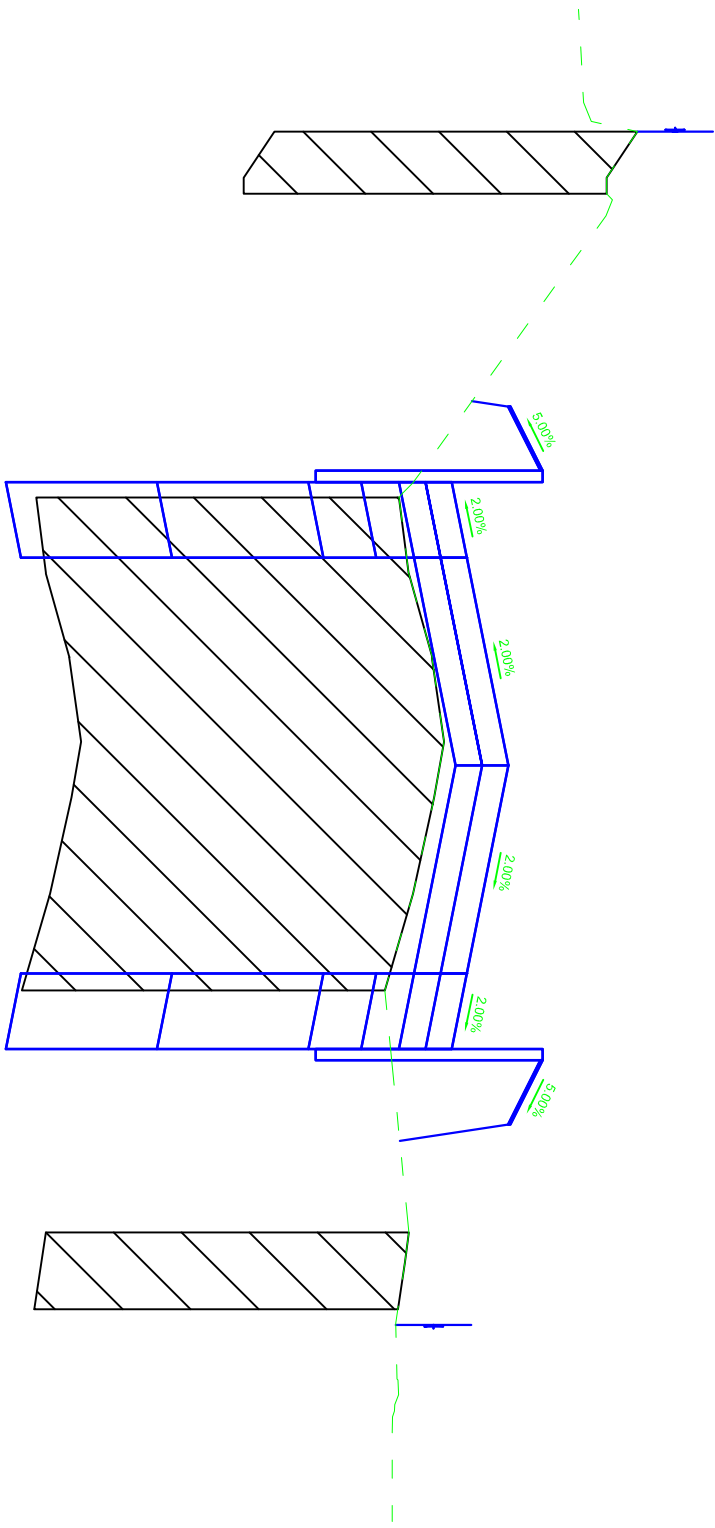


0+447

Alapmagasság: 113.00EOMA

Tervezett magasság	Tervezett távolság	Marási mélység	Terep magasság	Terep távolság
			114.08	-10.00
			114.09	-8.74
			114.07	-7.35
		-4.76	113.89	
		-4.75	113.90	
		-3.75	113.85	
		-3.13	113.81	
		-2.34	113.88	
		-1.12	113.82	
		0.00	113.85	0.00
		0.00	113.93	0.00
		1.08	113.91	1.08
		2.21	113.82	2.21
		3.22	113.81	3.22
		2.75	113.87	
		3.75	113.85	
		4.75	113.90	
		4.82	113.85	
		5.74	113.88	5.74
		7.24	113.94	7.24
		10.00	113.92	10.00

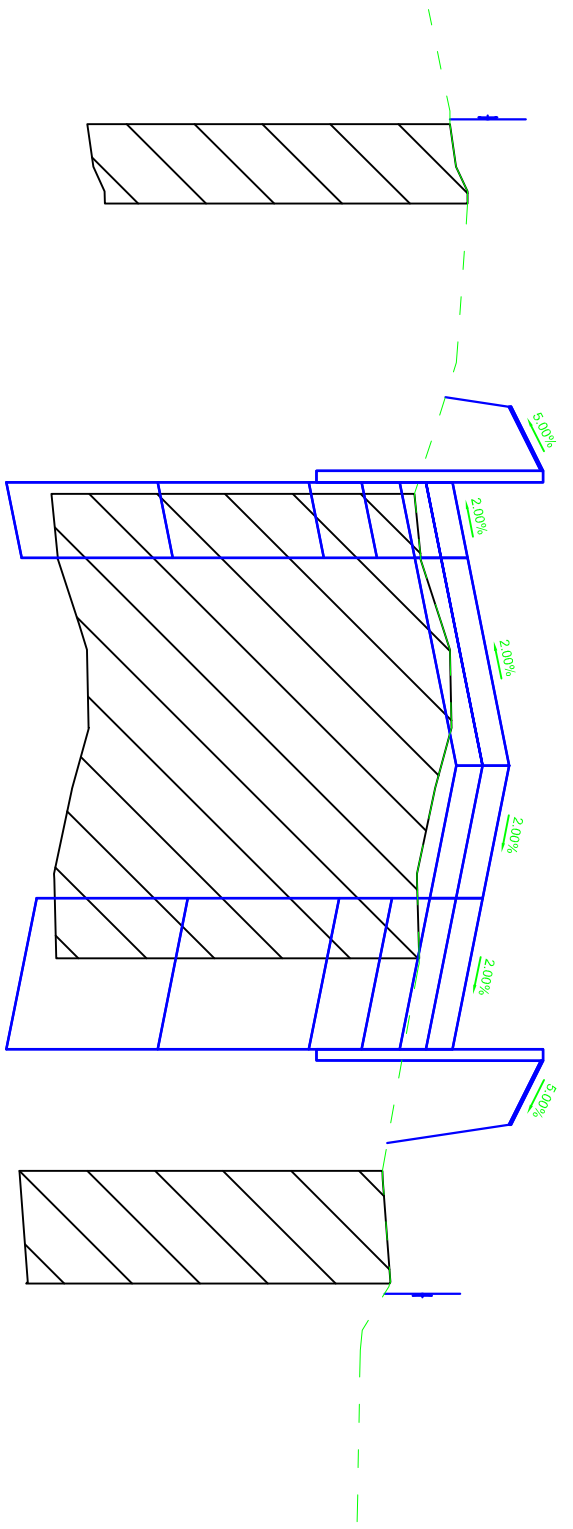




0+475

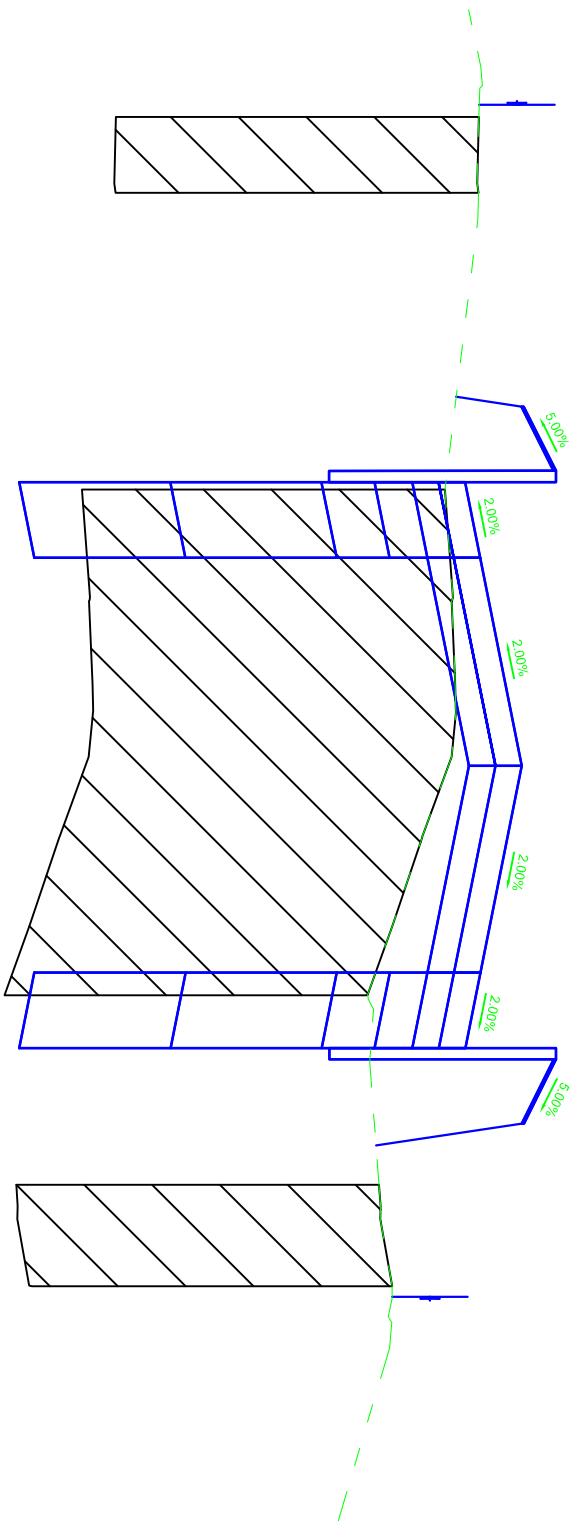
Alapmagasság: 113.00EOMA

Tervezett magasság	Tervezett távolság	Marási mélység	Terep magasság	Terep távolság
			114.20	-10.00
			114.28	-8.38
			114.24	-7.27
	-4.78		114.09	
	-4.75		114.11	
	-3.75		114.03	
	-2.75	0.01	114.05	-3.55
	-1.52	0.00	114.08	-2.54
	0.00	0.02	114.11	-1.42
	1.23	0.02	114.08	0.00
	2.75	0.03	114.05	1.69
	3.83		114.15	2.98
	4.87		114.03	
	4.96		113.97	
			113.98	6.17
			113.96	7.38
			113.96	8.45
			113.96	10.00



0+500
 Alapmagasság: 113.00EOMA

Tervezett magasság	Tervezett távolság	Marási mélység	Terep magasság	Terep távolság
			-10.00	114.24
			-8.49	114.27
			-7.44	114.29
			-5.33	114.28
		-4.88	114.26	
		-4.75	114.35	
		-3.75	114.27	
		-2.75	114.29	
		-0.01	114.23	-2.73
			114.27	-1.53
		0.02	114.26	0.00
		0.02	114.22	1.43
		1.75	114.31	2.54
		3.75	114.27	
		4.75	114.35	
		4.99	114.18	
			114.18	5.36
			114.19	6.83
			114.14	10.00



0+525

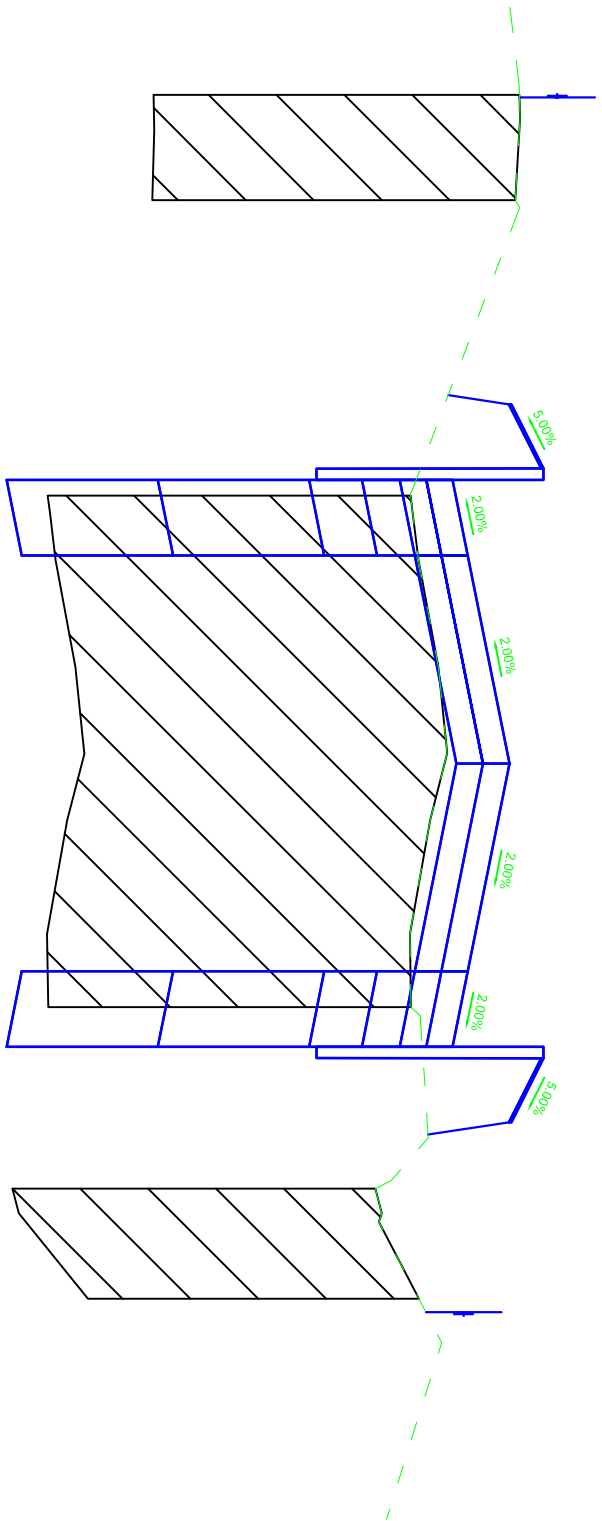
Alapmagasság: 113.00EOMA

Tervezett magasság	Tervezett távolság	Marási mélység	Terep magasság	Terep távolság
			114.20	-10.00
			114.22	-8.58
			114.22	-7.24
			114.19	-4.88
			114.29	-4.48
			114.17	-3.65
			114.18	-2.18
			114.19	-1.09
			114.18	0.00
			114.10	2.10
			114.08	3.22
			114.09	5.54
			114.10	6.88
			114.03	10.00
			114.21	-3.07
			114.24	-1.87
			114.27	0.00
			114.22	2.74
			114.32	3.78
			114.22	4.82
			114.09	5.02

0+550

Alapmagasság: 113.00EOMA

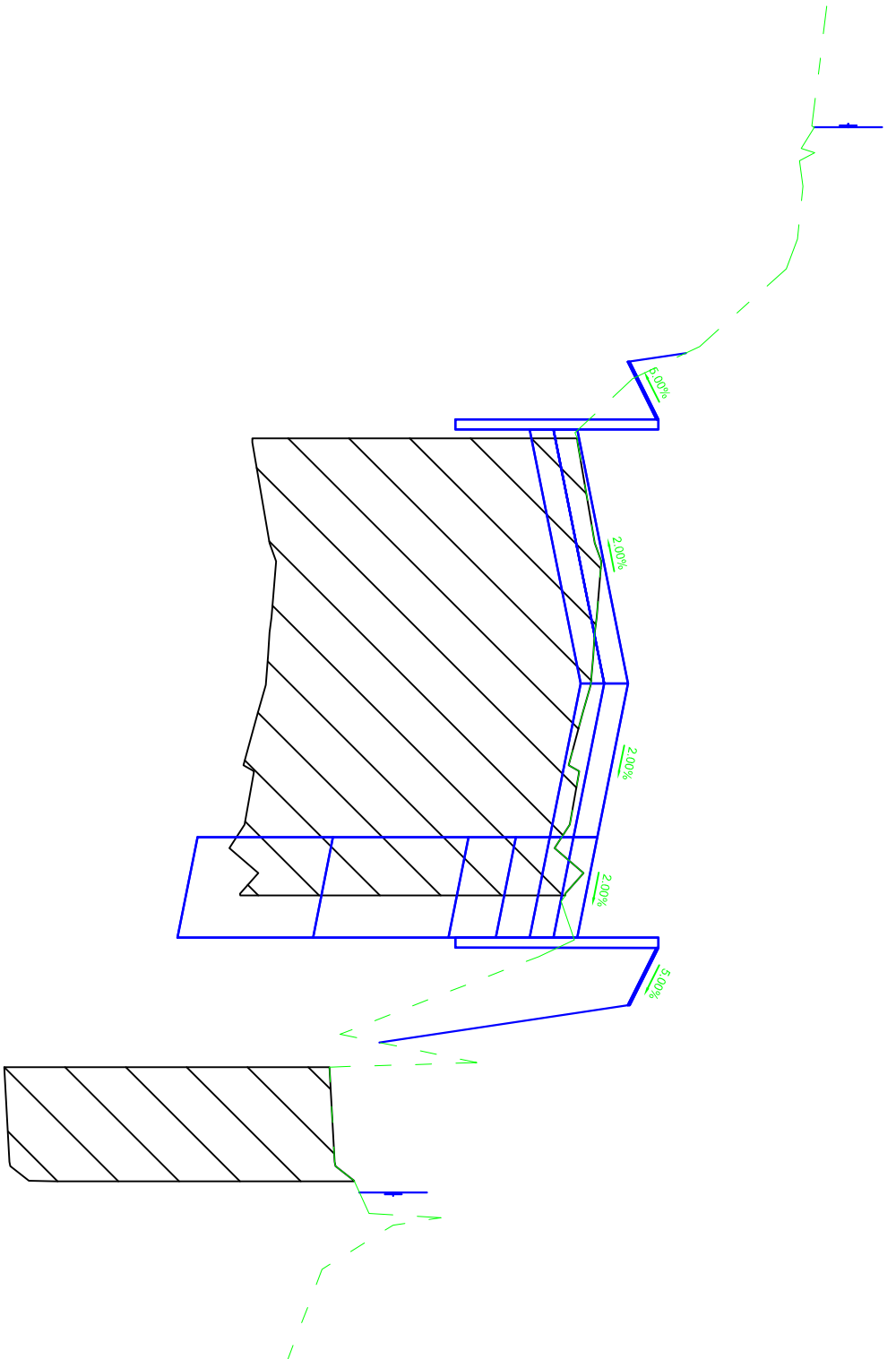
Tervezett magasság	Tervezett távolság	Marási mélység	Terep magasság	Terep távolság
			-10.00	113.89
			-8.53	113.90
			-7.35	113.90
			-4.87	113.81
			-4.75	113.89
			-3.75	113.81
		0.00	-2.66	113.77
			-2.75	113.83
			-1.22	113.80
		0.02	0.00	113.89
			0.00	113.80
		0.02	2.23	113.76
		0.01	3.34	113.77
			3.49	113.82
			4.53	113.90
			4.91	113.78
			6.06	113.72
			7.66	113.80
			10.00	113.73



0+583

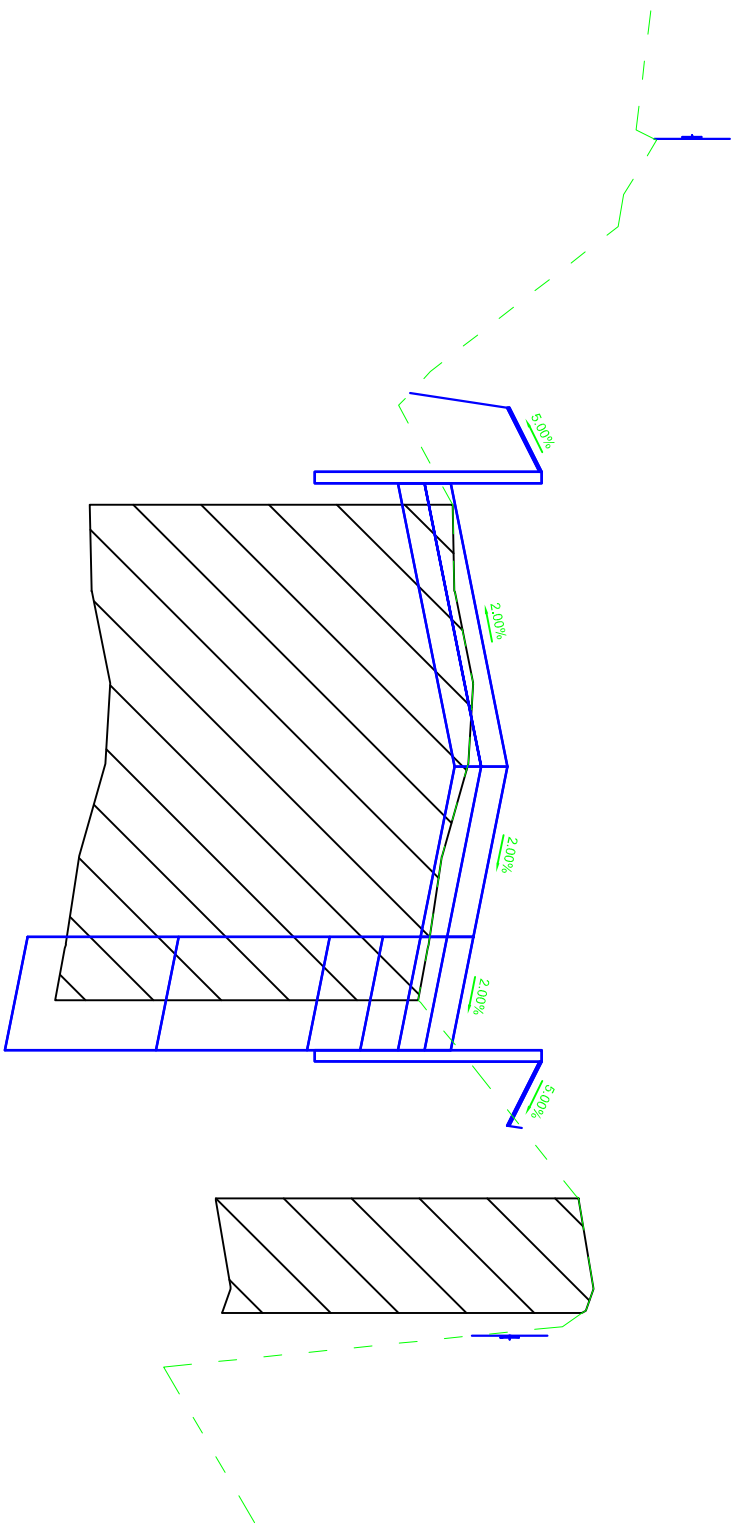
Alapmagasság: 112.00EOMA

Tervezett magasság	Tervezett távolság	Marási mélység	Terep magasság	Terep távolság
			113.34	-10.00
			113.30	-7.34
			113.28	-6.12
		-4.84	113.15	-4.98
		-4.75	113.04	-3.56
		-0.07	112.97	-1.80
		-0.06	113.00	0.00
		0.00	113.04	1.21
		-0.02	113.01	2.43
		3.19	112.98	3.79
		4.43	113.06	5.18
		5.33	112.66	7.06
			112.61	8.65
			112.59	10.00



0+600
 Alapmagasság: 111.50EOMA

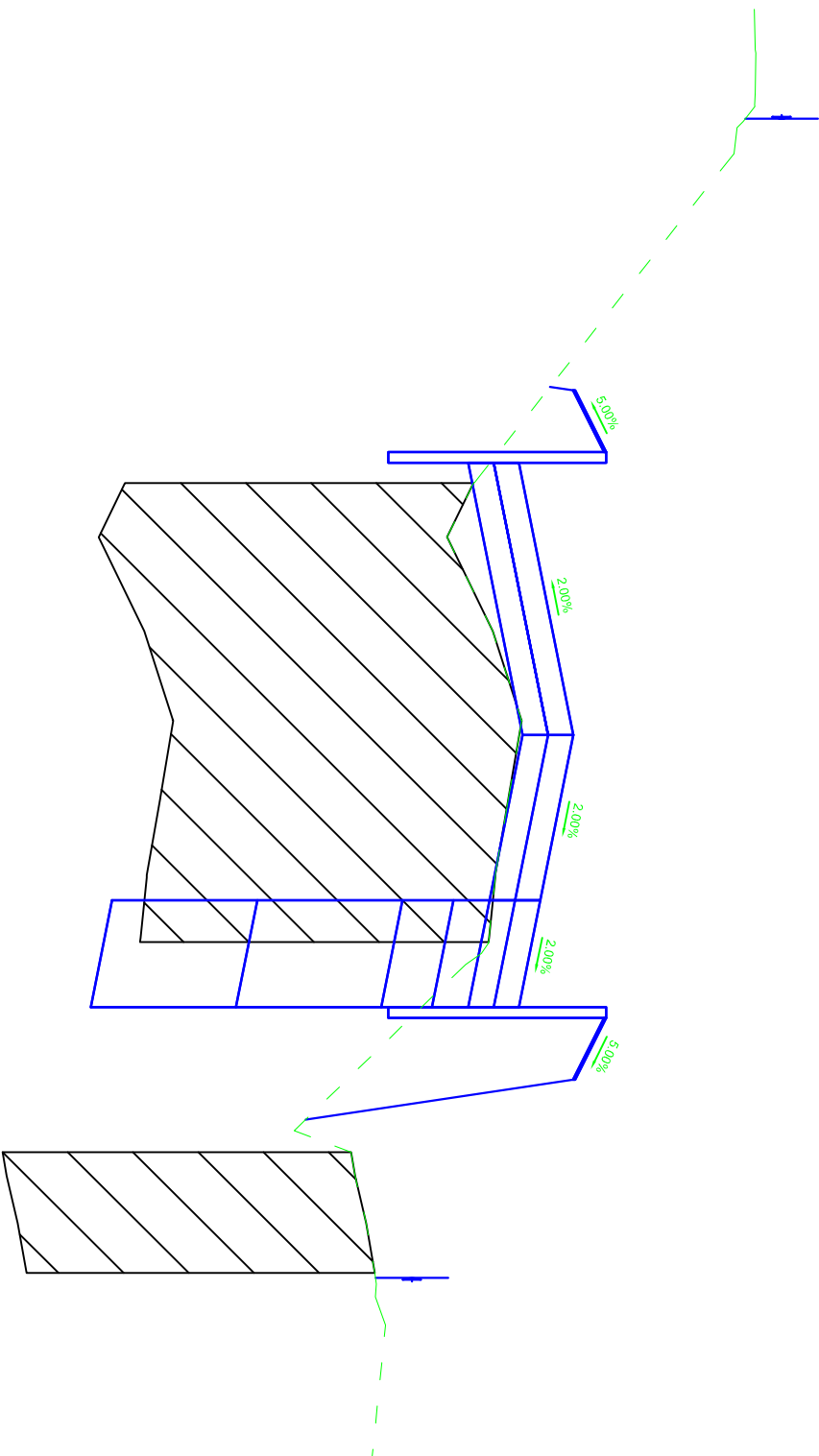
Tervezett magasság	Tervezett távolság	Marási mélység	Terep magasság	Terep távolság
			112.64	-10.00
			112.64	-8.29
			112.59	-7.15
	-4.94		112.32	
	-4.78		112.30	
	-4.75		112.45	
	-3.75	-0.06	112.37	-3.46
			112.38	-2.31
			112.40	-1.10
	0.00	-0.02	112.45	0.00
			112.36	1.18
	2.25	-0.01	112.40	2.35
	3.75		112.37	
	4.75		112.45	
	4.86		112.45	
			112.54	5.68
			112.56	6.88
			111.99	7.94
			112.11	10.00



0+625

Alapmagasság: 110.35EOMA

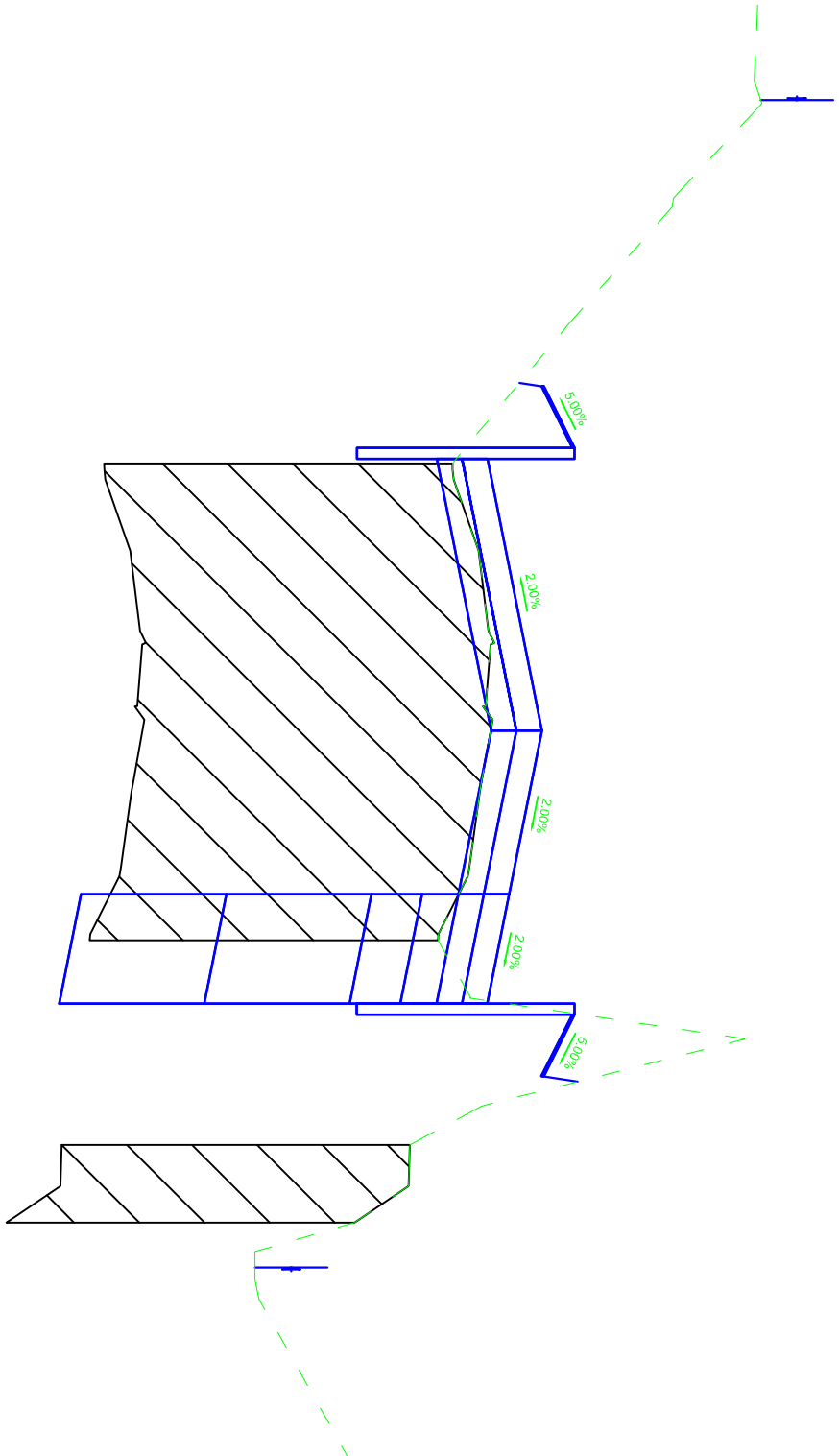
Tervezett magasság	Tervezett távolság	Marási mélység	Terep magasság	Terep távolság
			111.70	-10.00
			111.71	-9.40
			111.68	-8.01
		-4.82	111.43	
		-4.75	111.46	
		-0.03	111.38	
			111.28	-2.72
			111.34	-1.43
		0.00	111.38	0.00
		0.00	111.45	0.00
		2.28	111.41	1.93
		3.75	111.38	3.01
		4.75	111.46	
		5.30	111.09	5.45
			111.17	6.73
			111.18	7.74
			111.18	10.00

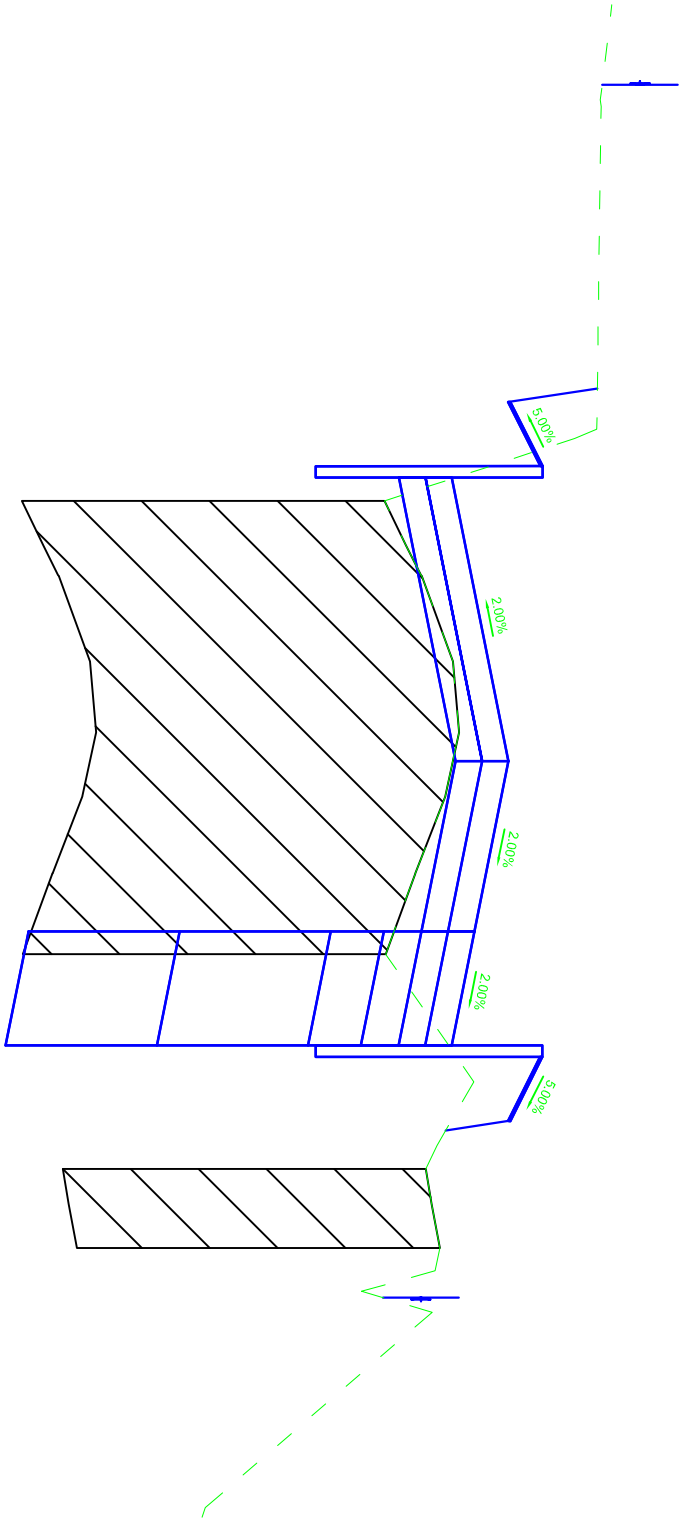


0+646

Alapmagasság: 109.60EOMA

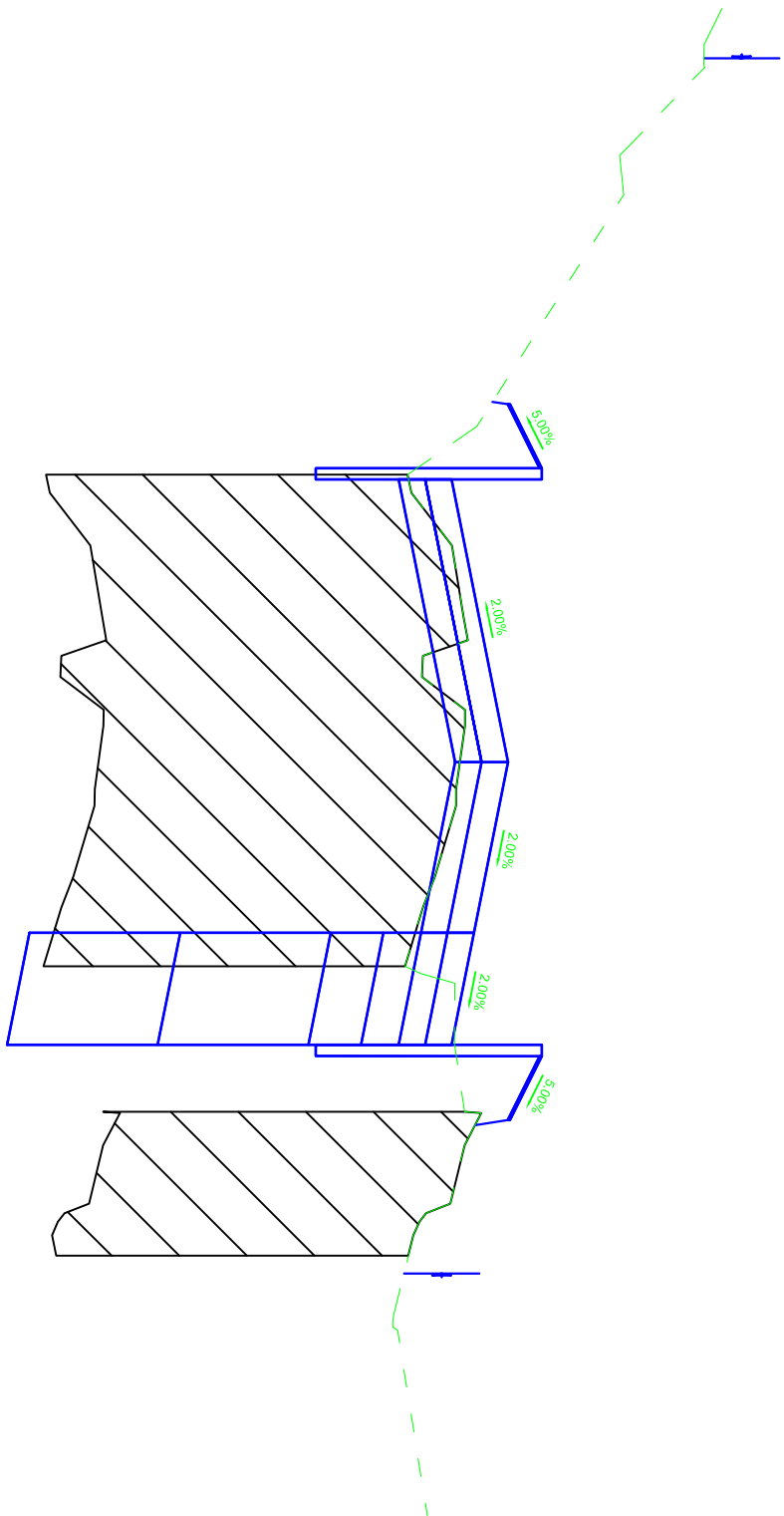
Tervezett távolság	Tervezett magasság	Marási mélység	Terep távolság	Terep magasság
			-10.00	111.01
			-8.62	111.01
			-7.22	110.89
			-5.60	110.74
			-4.79	110.68
			-4.75	110.71
		-0.03	-3.60	110.58
		-0.02	-3.29	110.64
			-2.48	110.62
			-1.19	110.64
		0.00	0.00	110.71
		0.00	1.87	110.61
		1.98	1.98	110.67
		0.00	2.89	110.56
		3.58	3.58	110.64
		4.76	4.23	110.98
		4.76	4.76	110.71
		4.83	4.83	110.76
			5.70	110.53
			6.77	110.45
			7.83	110.32
			10.00	110.44





0+675
 Alapmagasság: 109.00EOMA

Tervezett távolság	Tervezett magasság	Marási mélység	Tervezett távolság	Tervezett magasság
-10.00	110.11		-8.65	110.09
			-4.88	110.03
			-4.75	109.97
		-0.08	-3.75	109.89
-3.44	109.81			
-2.44	109.85	0.00	-2.55	109.92
-1.31	109.90			
0.00	109.90	0.00	0.00	109.97
1.49	109.85	0.02	1.53	109.94
2.55	109.81	0.04	2.73	109.91
			3.76	109.89
4.24	109.92		4.76	109.97
5.39	109.86		4.89	109.89
6.44	109.88			
-8.87	109.57			
-10.00	109.56			



0+704

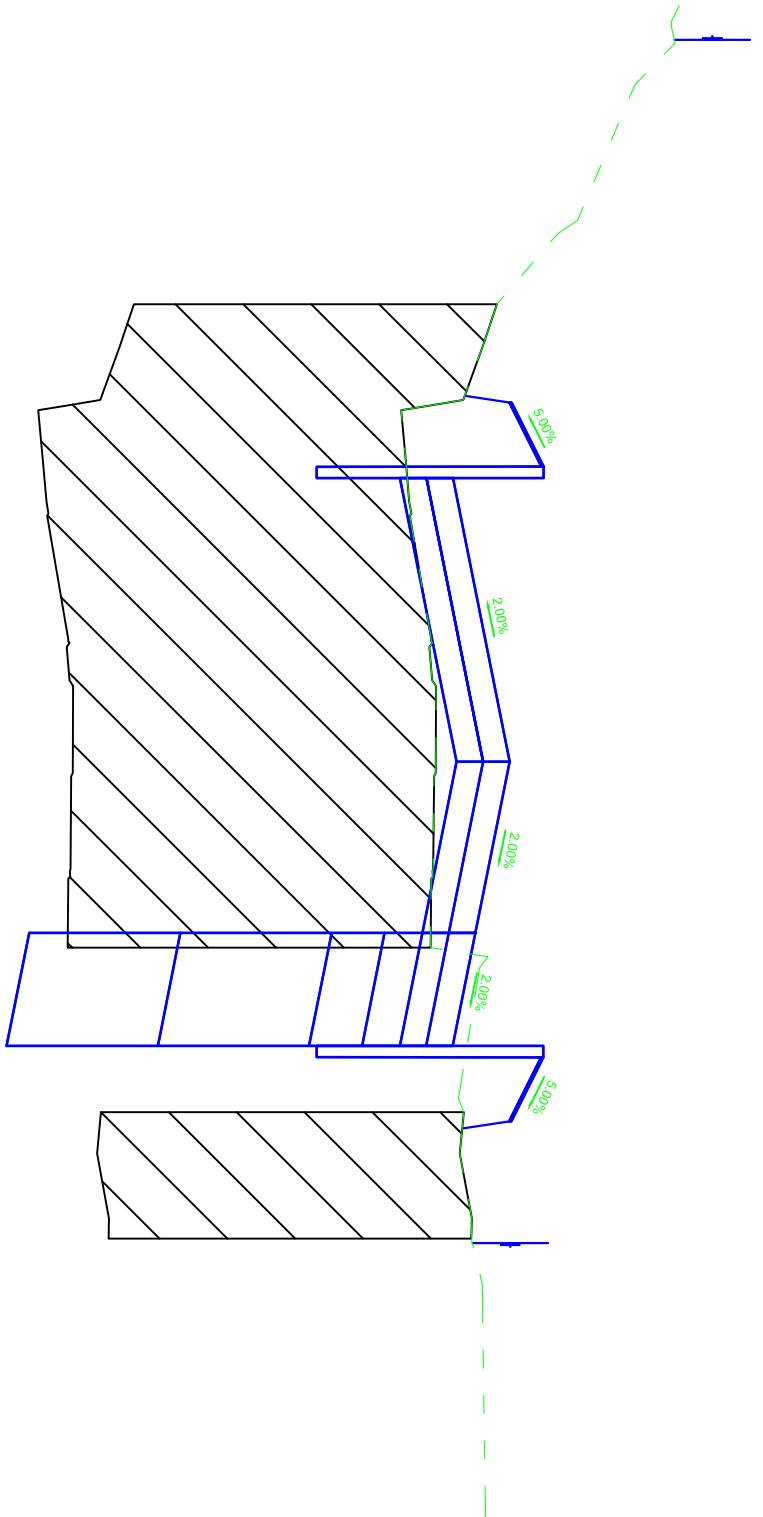
Alapmagasság:108.00EOMA

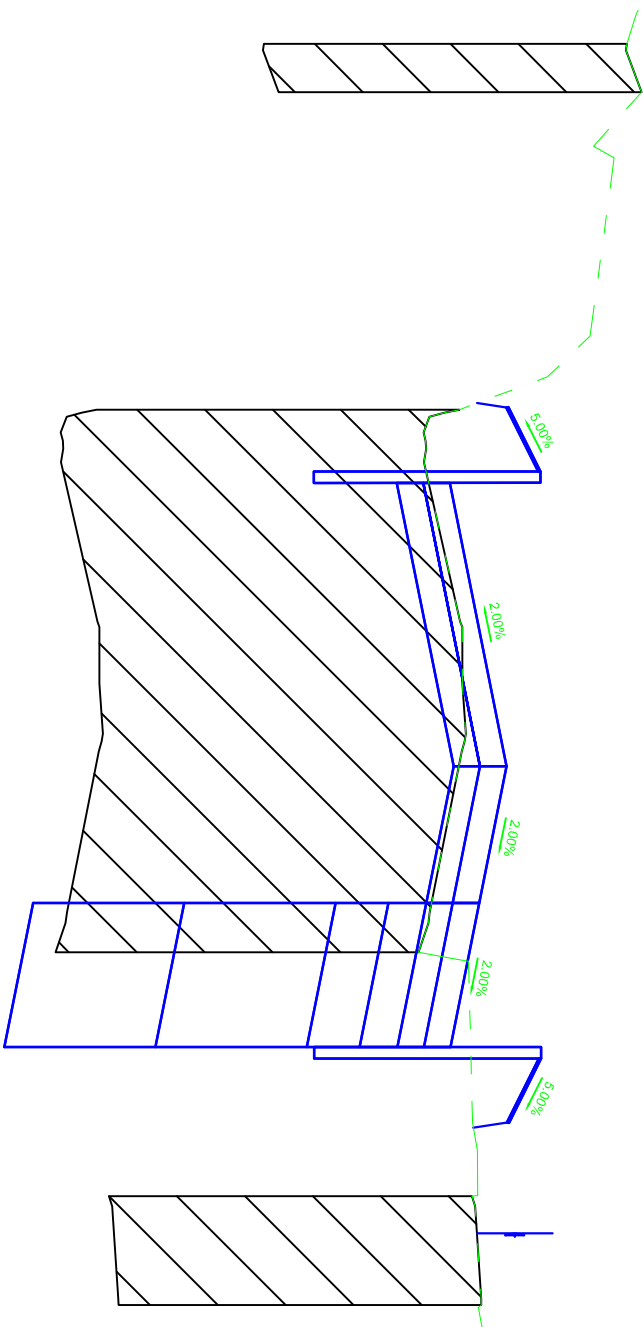
Tervezett magasság	Tervezett távolság	Marási mélység	Terep magasság	Terep távolság
			109.59	-10.00
			109.57	-9.22
			109.46	-7.53
		-4.78	109.29	
		-4.69	109.31	-4.45
		-0.01	109.24	
		-0.02	109.24	
			109.23	-2.88
			109.19	-1.13
		0.00	109.31	0.00
			109.21	1.52
		0.01	109.26	2.71
		3.75	109.23	3.74
		4.75	109.31	
		4.82	109.26	5.08
			109.19	6.10
			109.16	7.34
			109.20	10.00

0+725

Alapmagasság:108,00EOMA

Tervezett magasság	Tervezett távolság	Marási mélység	Terep magasság	Terep távolság
			109.38	-10.00
			109.32	-8.95
			109.24	-7.16
			109.14	-6.05
		-4.84	109.09	
		-4.75	109.15	-4.65
		-3.75	109.08	-0.01
			109.02	-3.25
			109.05	-1.07
		0.03	109.15	0.00
			109.05	1.42
		-0.01	109.11	2.46
		3.76	109.08	
		4.76	109.15	4.46
		4.85	109.09	
			109.10	6.04
			109.12	10.00





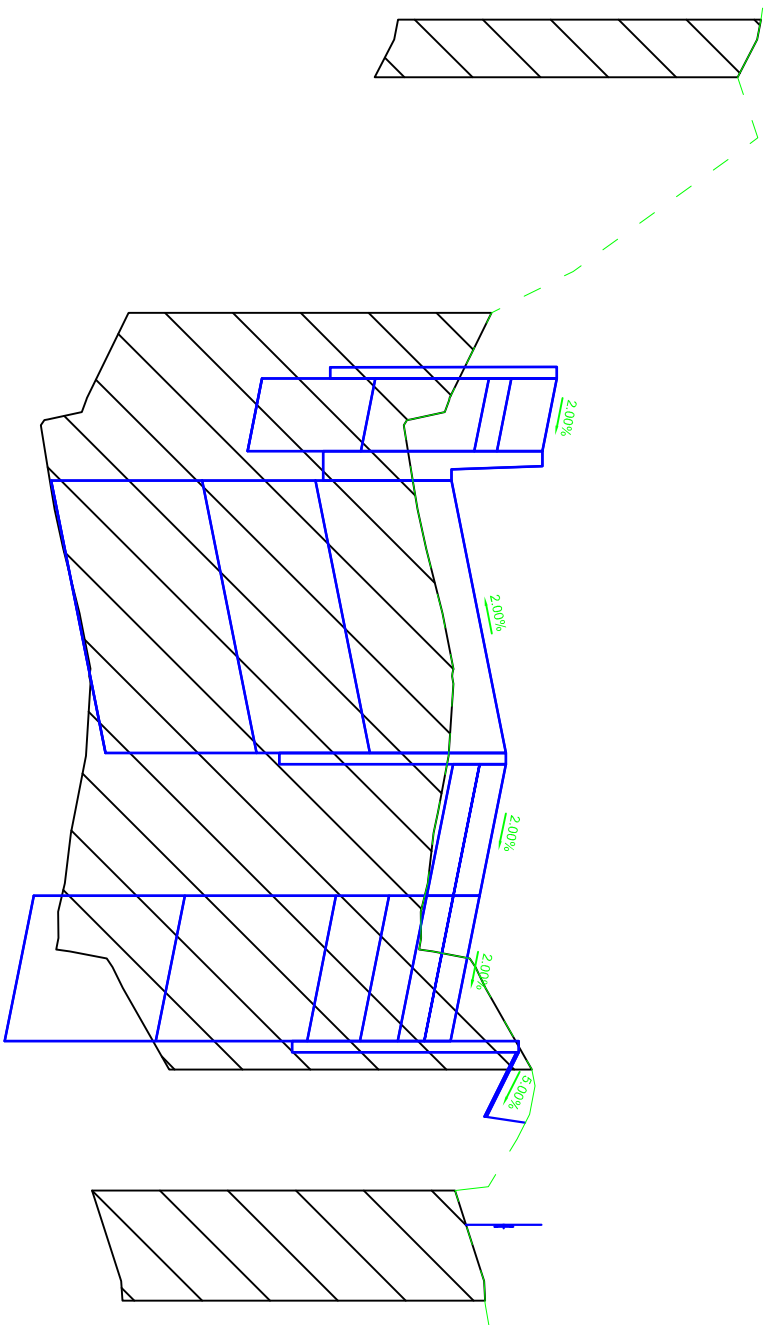
0+762
 Alapmagasság: 108.00EOMA

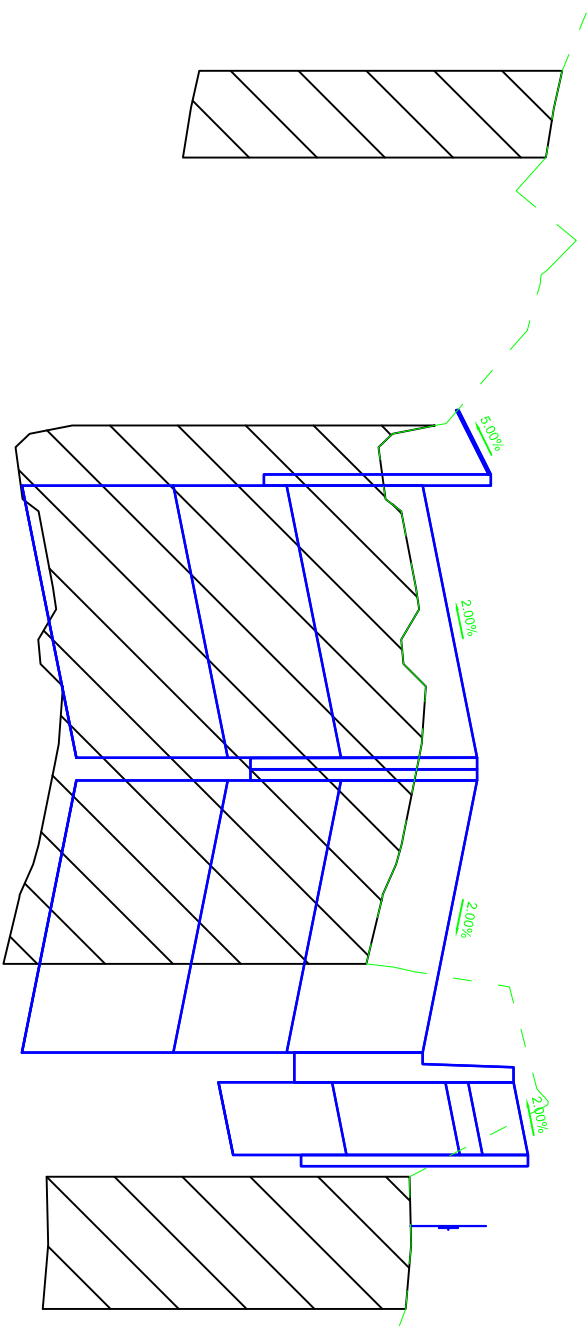
Tervezett magasság	Tervezett távolság	Marási mélység	Terep magasság	Terep távolság
			109.35	-10.00
			109.33	-9.47
			109.32	-8.05
			109.23	-5.15
			109.18	-4.75
			109.10	-4.03
			109.12	-1.10
			109.11	0.00
			109.14	1.92
			109.10	3.71
			109.18	4.71
			109.13	4.72
			109.14	5.82
			109.14	7.04
			109.14	7.44

0+775

Alapmagasság: 108,00EOMA

Tervezett magasság	Tervezett távolság	Marási mélység	Terep magasság	Terep távolság
			109.52	-10.00
			109.52	-9.58
			109.52	-8.29
			109.17	-5.97
	-5.25		109.25	
	-5.09		109.25	
	-4.43		109.05	
	-3.68		109.11	
			109.08	-2.85
			109.11	-1.06
		0.01	109.11	0.00
		0.01	109.11	0.00
		0.00	109.08	1.58
			109.14	2.68
	3.66		109.11	
	4.04		109.22	
	4.66		109.16	
	4.74		109.21	
			109.16	5.59
			109.16	6.84
			109.16	7.42





0+804

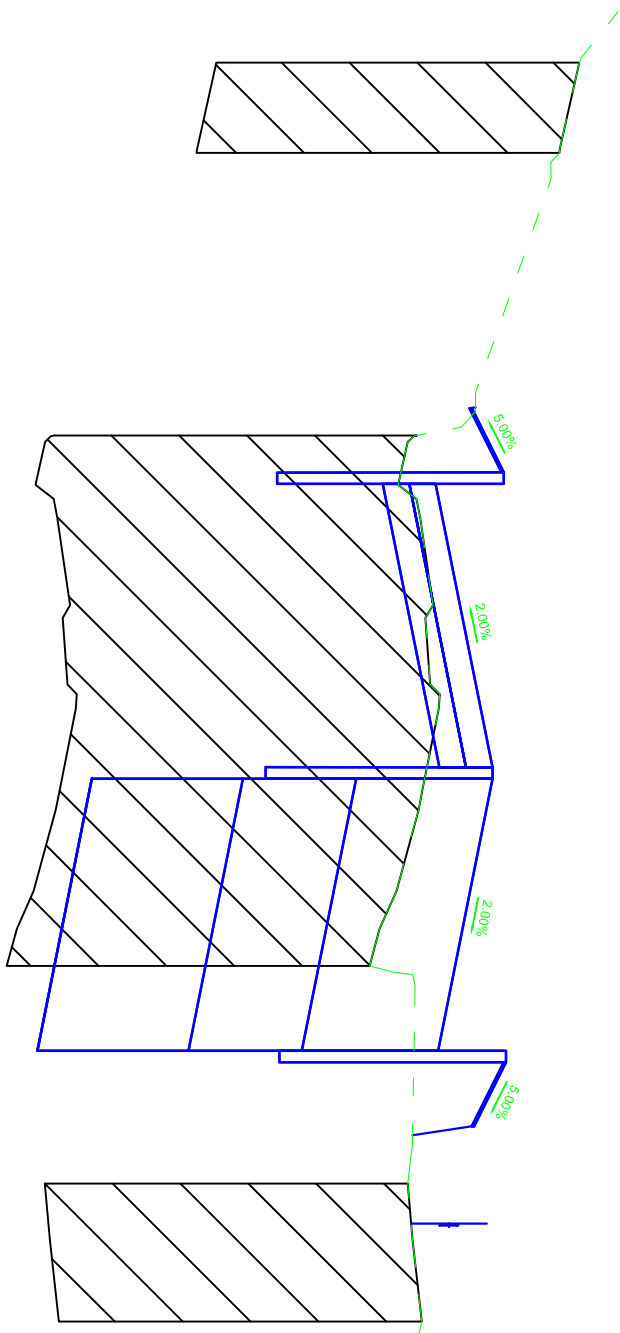
Alapmagasság: 108.00EOMA

Tervezett magasság	Tervezett távolság	Marási mélység	Terep magasság	Terep távolság
-4.76	109.08		-10.00	109.25
-4.07	109.12		-9.24	109.22
-3.05	109.05		-8.09	109.20
0.00	109.11		-6.99	109.24
3.75	109.04		-5.80	109.17
5.10	109.18		-4.44	109.00
5.25	109.18		-3.41	109.01
			-2.12	109.03
			-1.09	109.04
			0.00	109.03
			1.26	109.00
			2.57	108.96
			4.23	109.19
			5.39	109.02
			7.14	109.01
			7.48	109.02

0+819

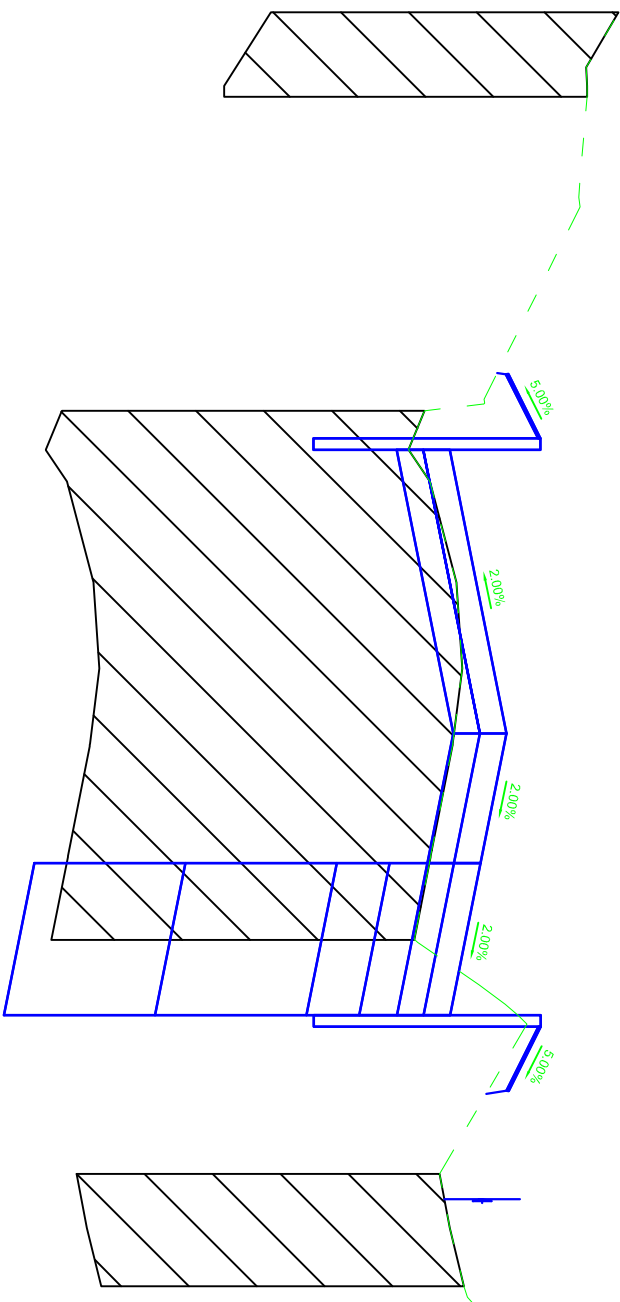
Alapmagasság: 108.00EOMA

Tervezett magasság	Tervezett távolság	Marási mélység	Terep magasság	Terep távolság
			109.19	-10.00
			109.14	-9.32
			109.10	-7.79
			109.01	-4.77
			109.00	-4.75
		-0.02	108.95	-3.75
		-0.04	108.97	-2.58
			108.95	-3.30
			108.95	-2.15
			108.94	-1.09
		0.02	109.02	0.00
			109.00	1.27
			108.90	1.64
			108.89	2.71
			108.95	3.75
			109.00	4.75
			109.03	5.13
			108.92	6.25
			108.93	7.33
			108.93	7.52



0+850
Alapmagasság:108,00EOMA

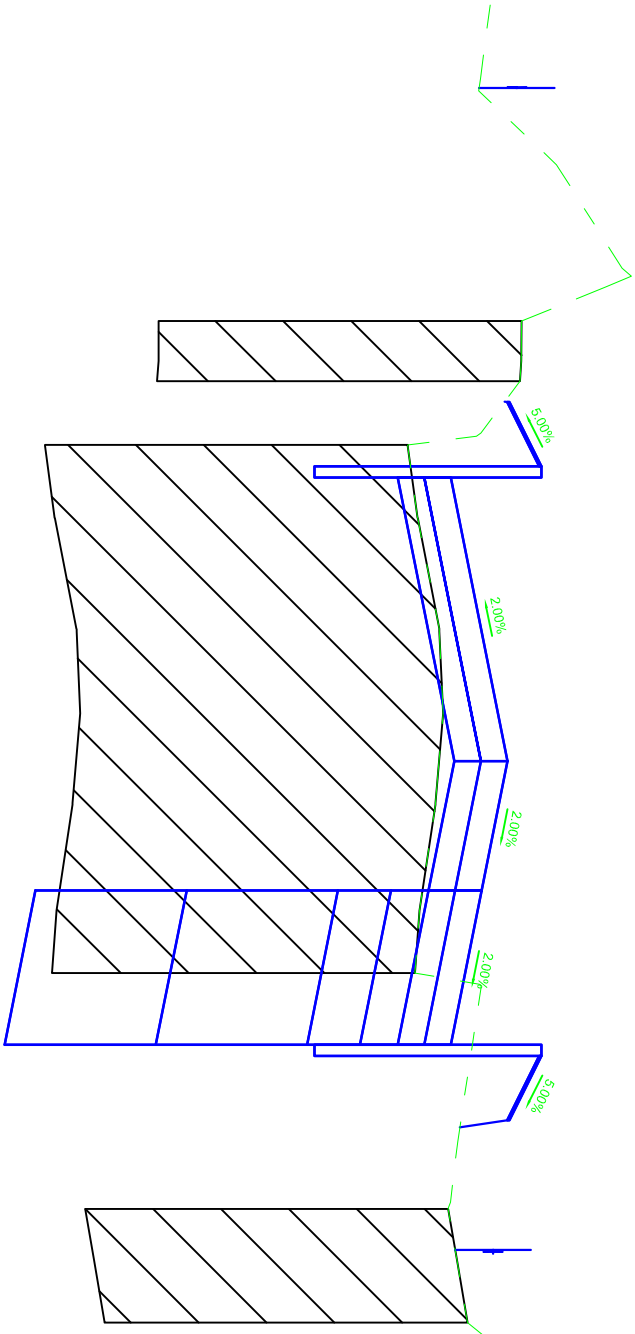
Tervezett távolság	Tervezett magasság	Marási mélység	Terep távolság	Terep magasság
			-10.00	108.02
			-9.85	109.02
			-8.42	108.96
			-6.96	108.95
			-4.77	108.84
			-4.75	108.86
		-0.02	-3.75	108.78
			-3.31	108.75
			-1.97	108.79
		0.00	0.00	108.85
		0.00	1.39	108.83
		0.00	1.63	108.75
			2.73	108.73
			3.73	108.87
			3.73	108.78
			4.73	108.86
			4.77	108.83
			5.83	108.77
			7.31	108.80
			7.53	108.81



0+874

Alapmagasság: 108.00EOMA

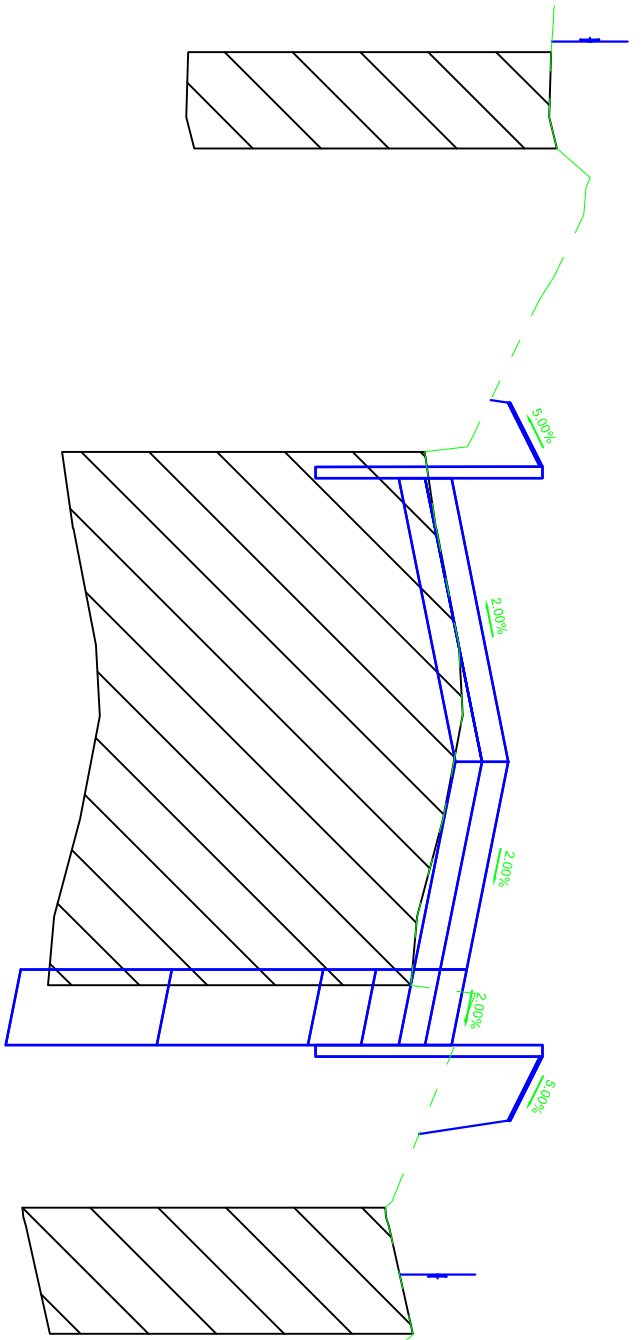
Tervezett magasság	Tervezett távolság	Marási mélység	Terep magasság	Terep távolság
			108.71	-10.00
			108.70	-9.04
			108.80	-7.89
			108.75	-5.82
	108.73	-4.78	108.73	-4.30
	108.73	-4.75	108.69	-4.30
	108.66	-3.75	108.61	-3.21
		-0.02	108.64	-1.72
	108.73	0.00	108.64	0.00
	108.70	1.71	108.62	1.98
		0.01	108.70	2.98
	108.66	3.75	108.67	5.02
	108.73	4.75	108.67	6.59
	108.67	4.84	108.70	7.59



0+899

Alapmagasság:107.50EOMA

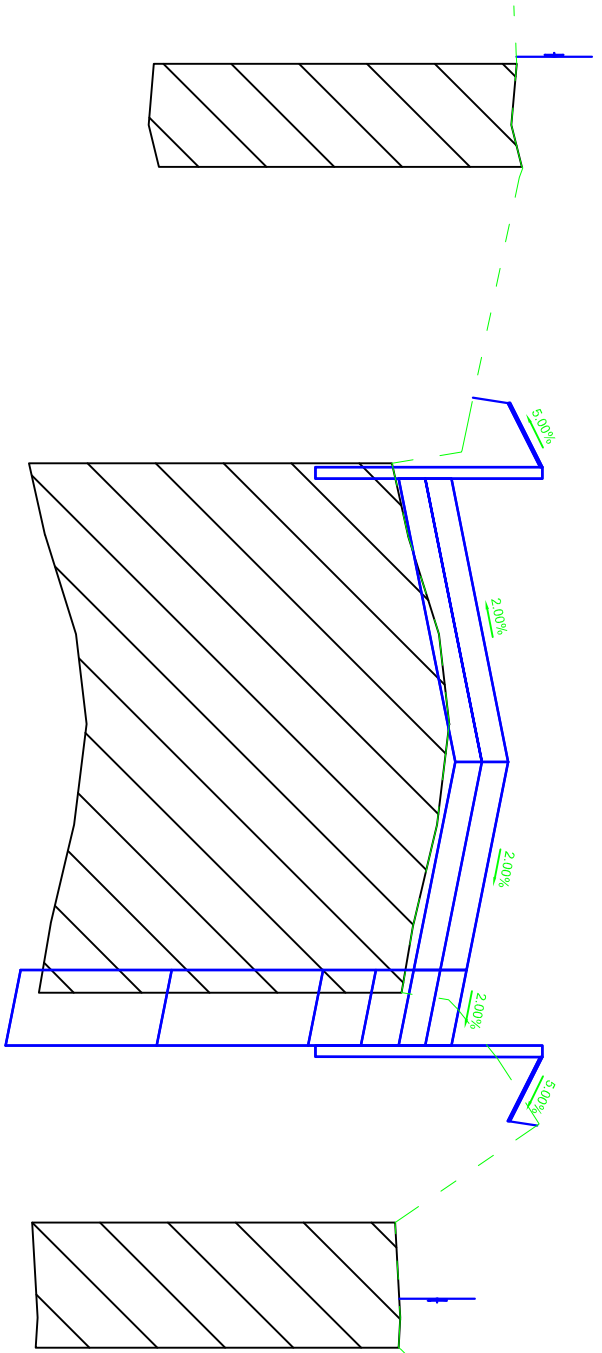
Tervezett magasság	Tervezett távolság	Marási mélység	Terep magasság	Terep távolság
			108.68	-10.00
			108.68	-9.89
			108.67	-8.52
			108.72	-7.23
			108.66	-6.12
			108.59	-4.78
			108.62	-4.75
		-0.04	108.54	-3.75
			108.52	-3.08
		-0.04	108.55	-1.53
		0.00	108.62	0.00
		0.01	108.58	1.63
		0.00	108.56	2.75
			108.66	3.81
			108.52	4.89
			108.46	5.82
			108.49	7.57
			108.47	7.76



0+924

Alapmagasság: 107.50EOMA

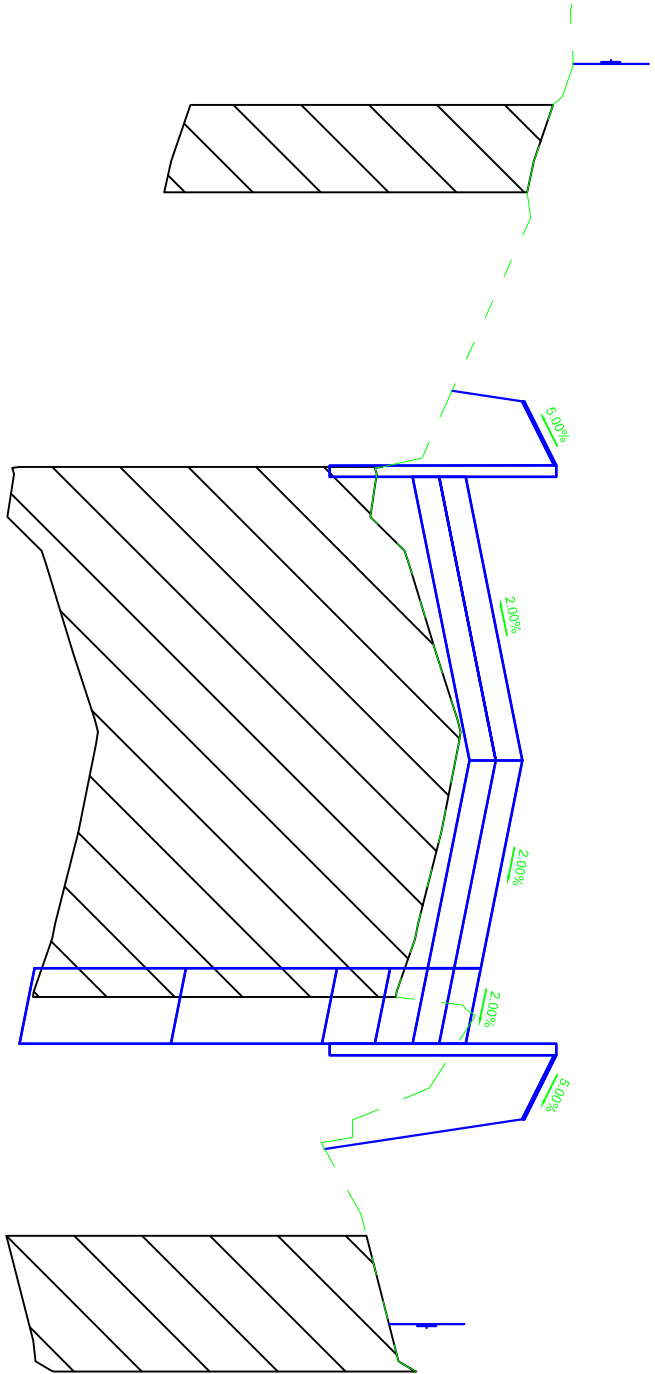
Tervezett magasság	Tervezett távolság	Marási mélység	Terep magasság	Terep távolság
			108.53	-10.00
			108.53	-9.24
			108.54	-7.73
			108.48	-4.82
			108.52	-4.73
		0.00	108.46	-4.10
		0.00	108.39	-2.99
			108.43	-1.69
		0.01	108.44	0.00
		0.00	108.52	0.00
			108.42	1.13
			108.40	2.13
		0.01	108.44	3.14
		2.75	108.47	2.75
		3.90	108.57	3.90
		4.81	108.56	4.79
			108.37	6.09
			108.38	7.35
			108.39	7.84

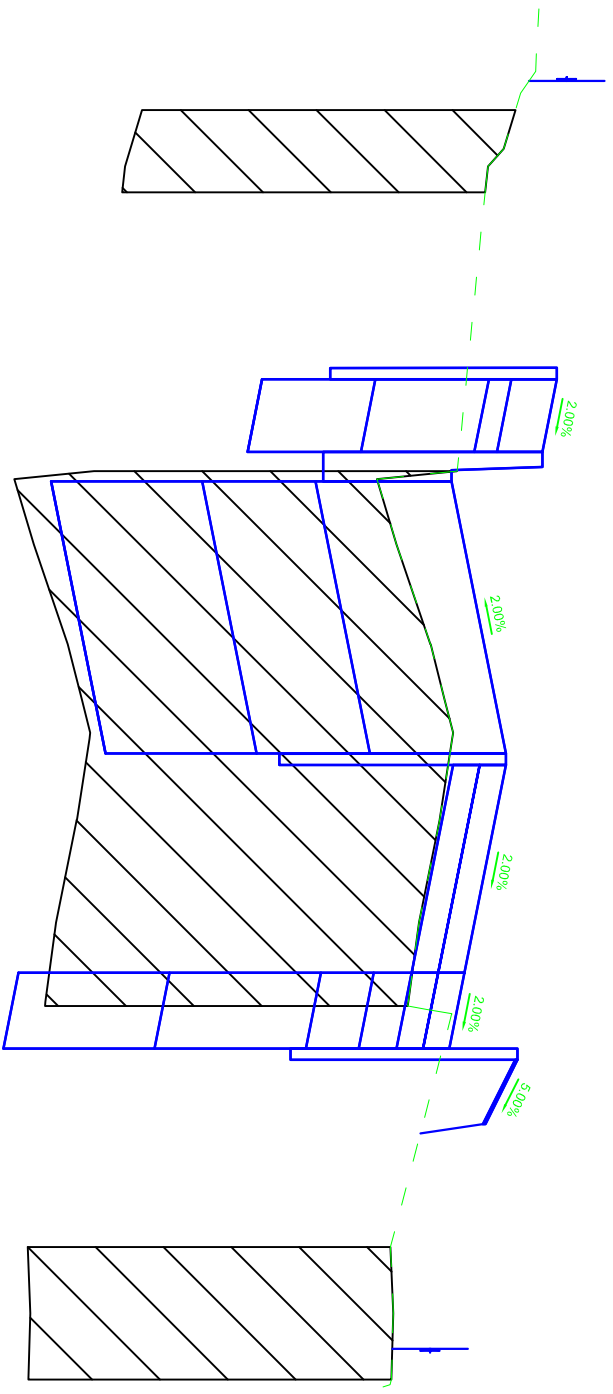


0+953

Alapmagasság:107.50EOMA

Tervezett magasság	Tervezett távolság	Marási mélység	Terep magasság	Terep távolság
			-10.69	108.46
			-8.67	108.43
			-7.18	108.40
			-4.89	108.30
			-4.75	108.40
		0.05	-3.79	108.20
		0.03	-2.58	108.24
			-1.42	108.28
		0.02	0.00	108.31
			2.17	108.26
		0.03	3.23	108.31
			4.33	108.27
			6.01	108.18
			7.85	108.23
			6.08	108.23



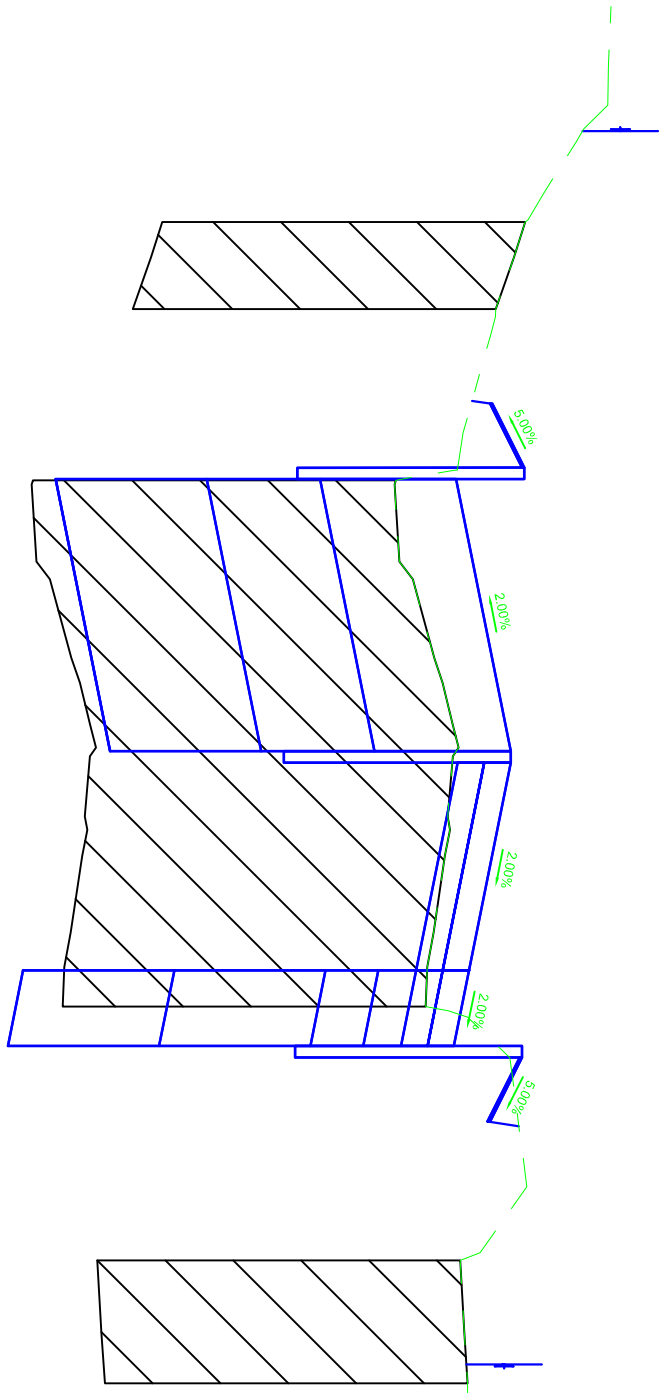


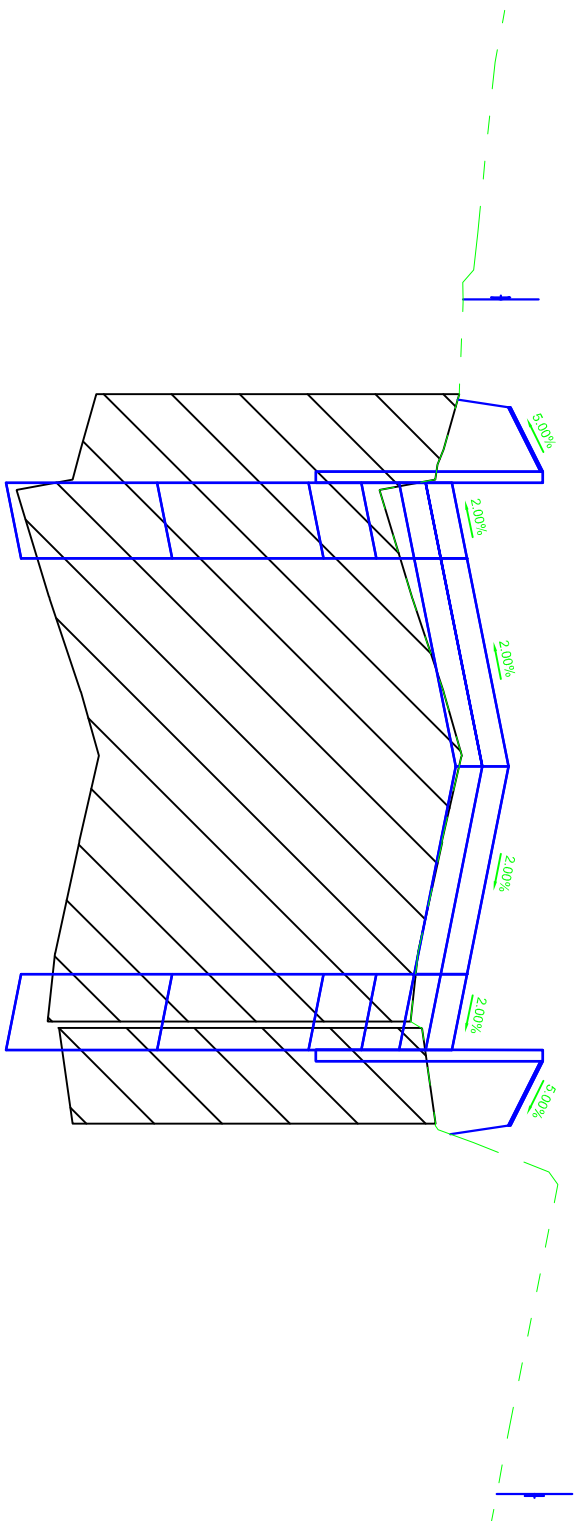
0+974
 Alapmagasság: 107.00EOMA

Tervezett távolság	Tervezett magasság	Marási mélység	Terep távolság	Terep magasság
-5.25	108.36		-10.00	108.34
-5.10	108.36		-8.88	108.32
-3.75	108.22		-7.57	108.27
			-2.92	108.15
			-1.60	108.20
0.00	108.30	0.01	0.00	108.22
2.44	108.25	0.00	2.09	108.18
		0.00	3.13	108.17
3.75	108.22			
4.75	108.27			
4.87	108.18			
			6.38	108.14
			8.13	108.14

0+993
 Alapmagasság: 107.00EOMA

Tervezett magasság	Tervezett távolság	Marási mélység	Terep magasság	Terep távolság
			108.31	-10.00
			108.27	-8.22
			108.19	-6.69
			108.15	-5.67
		-4.79	108.13	
		-4.75	108.16	
		-3.75	108.11	-3.68
			108.03	
			108.05	-2.43
			108.09	-1.05
		-1.12	108.16	
		0.00	108.18	0.00
		0.01	108.10	
			108.09	1.24
		-0.01	108.14	2.24
		2.01	108.14	
		-0.01	108.08	
			108.10	3.28
		3.48	108.11	
		4.52	108.16	
		4.81	108.19	
			108.20	5.61
			108.12	7.55
			108.12	8.35





1+024

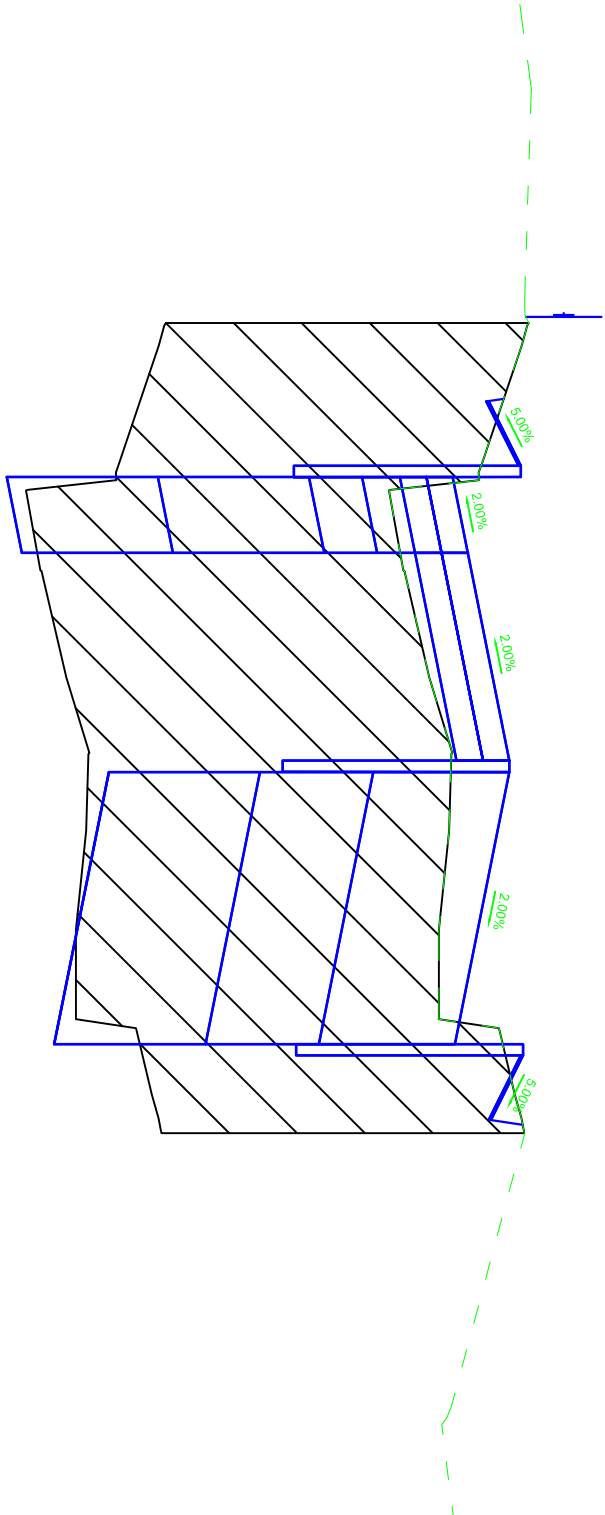
Alapmagasság:107.00EOMA

Tervezett magasság	Tervezett távolság	Marási mélység	Terep magasság	Terep távolság
			107.97	-10.00
			107.96	-9.32
			107.92	-6.15
			107.91	-4.92
			107.98	-4.75
			107.90	-3.75
			107.92	-2.75
		0.02	107.85	-2.22
			107.91	0.00
			107.98	0.00
			107.93	2.47
		0.00	107.86	3.47
			107.90	3.75
			107.98	4.75
			107.89	4.88
			107.98	8.72
			107.95	10.00

1+049

Alapmagasság: 107.00EOMA

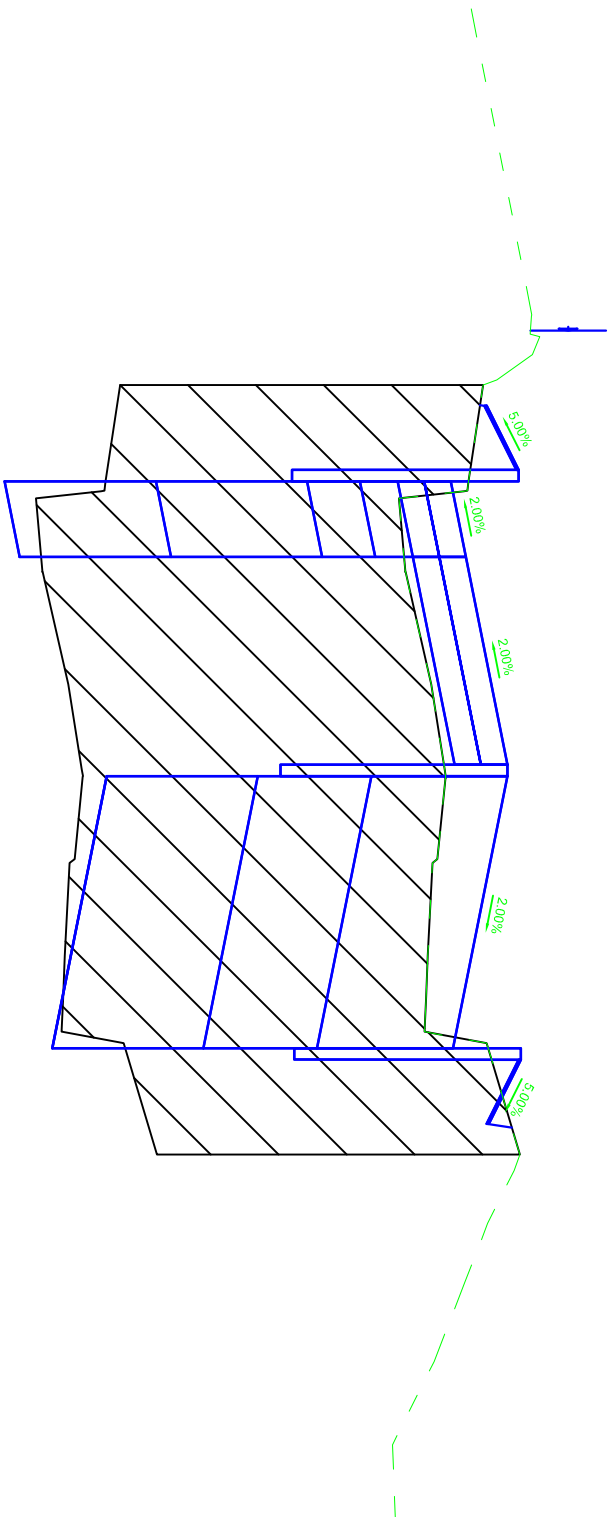
Tervezett magasság	Tervezett távolság	Marási mélység	Terep magasság	Terep távolság
			107.83	-10.00
			107.84	-8.88
			107.83	-5.49
			107.79	-4.76
			107.78	-4.75
			107.74	-3.75
			107.65	-3.57
		0.02	107.67	-2.50
		0.02	107.71	-1.11
		0.01	107.74	0.00
		1.77	107.78	2.24
		3.75	107.74	3.41
		4.75	107.79	4.42
		5.19	107.87	
			107.74	8.54
			107.74	10.00



1+074

Alapmagasság: 107.00EOMA

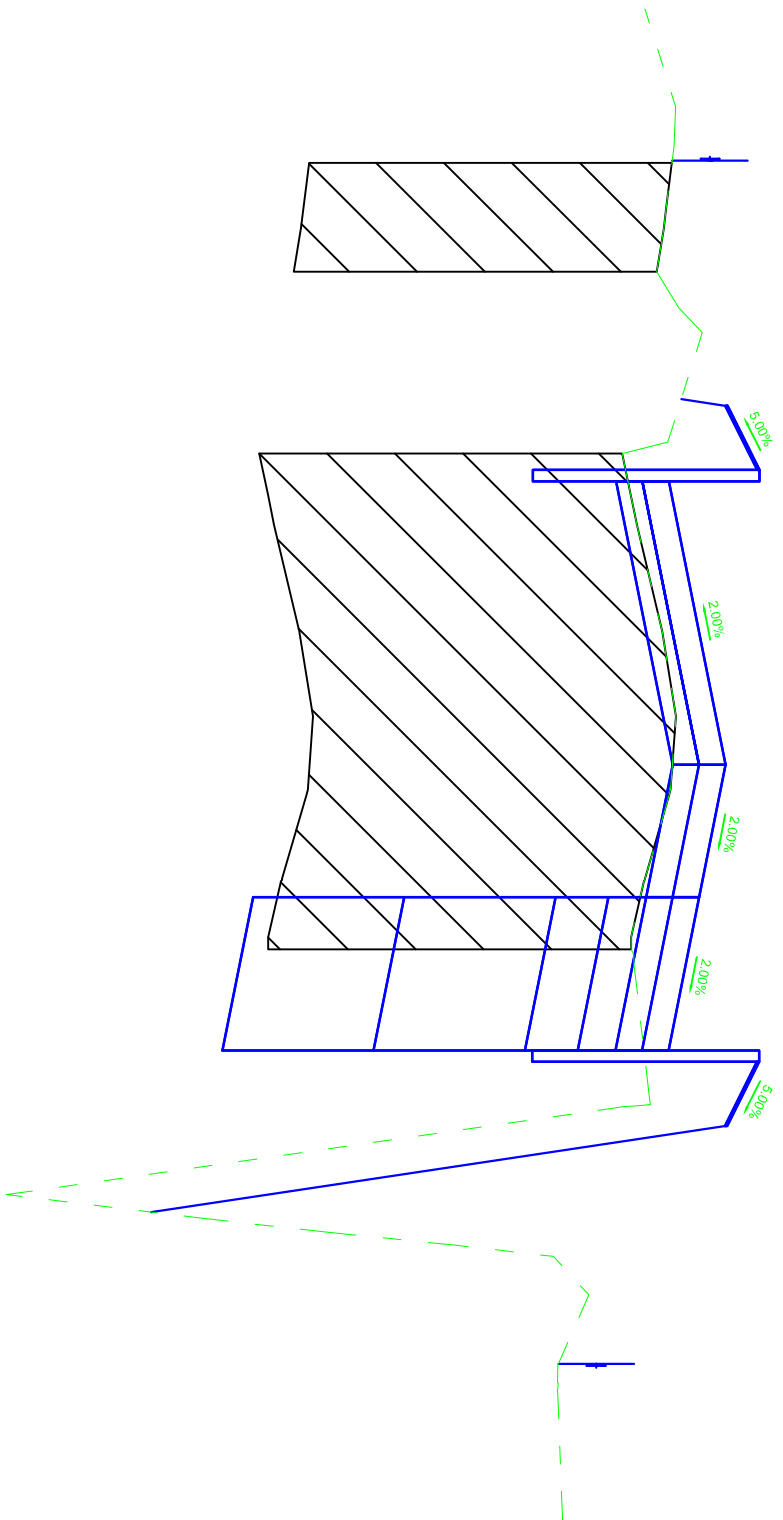
Tervezett magasság	Tervezett távolság	Marási mélység	Terep magasság	Terep távolság
			107.91	-10.00
	-4.93		107.93	-5.02
	-4.75		107.90	-3.62
	-3.75	0.01	107.83	-2.55
	-2.75		107.86	-1.06
	0.00	0.01	107.88	0.00
			107.87	1.25
			107.86	2.52
	3.32		107.85	3.53
	4.75		107.98	5.15
	5.11		107.91	6.83
			107.86	7.89
			107.81	9.00
			107.81	10.00



1+116

Alapmagasság: 107.50EOMA

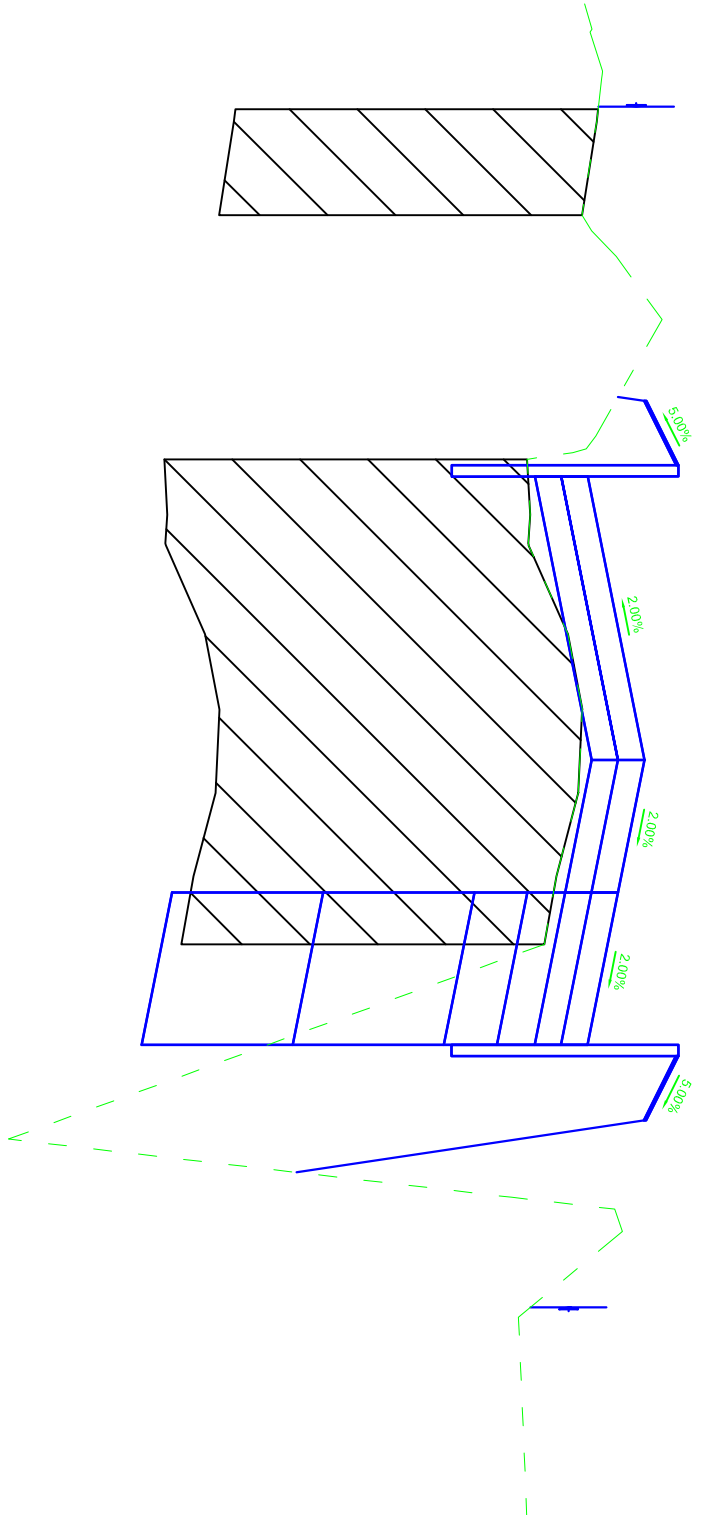
Tervezett magasság	Tervezett távolság	Marási mélység	Terep magasság	Terep távolság
			108.44	-10.00
			108.48	-8.18
			108.46	-7.09
			108.51	-5.72
	-4.84		108.48	
	-4.66		108.55	-4.26
		-0.04		
	-3.34	-0.02	108.48	-3.20
			108.46	-1.74
	0.00	0.00	108.54	0.00
	1.75	0.01	108.51	1.51
			108.42	2.65
	3.78		108.47	4.36
	4.78		108.55	5.69
			107.59	7.01
			108.36	8.17
			108.32	10.00



1+124

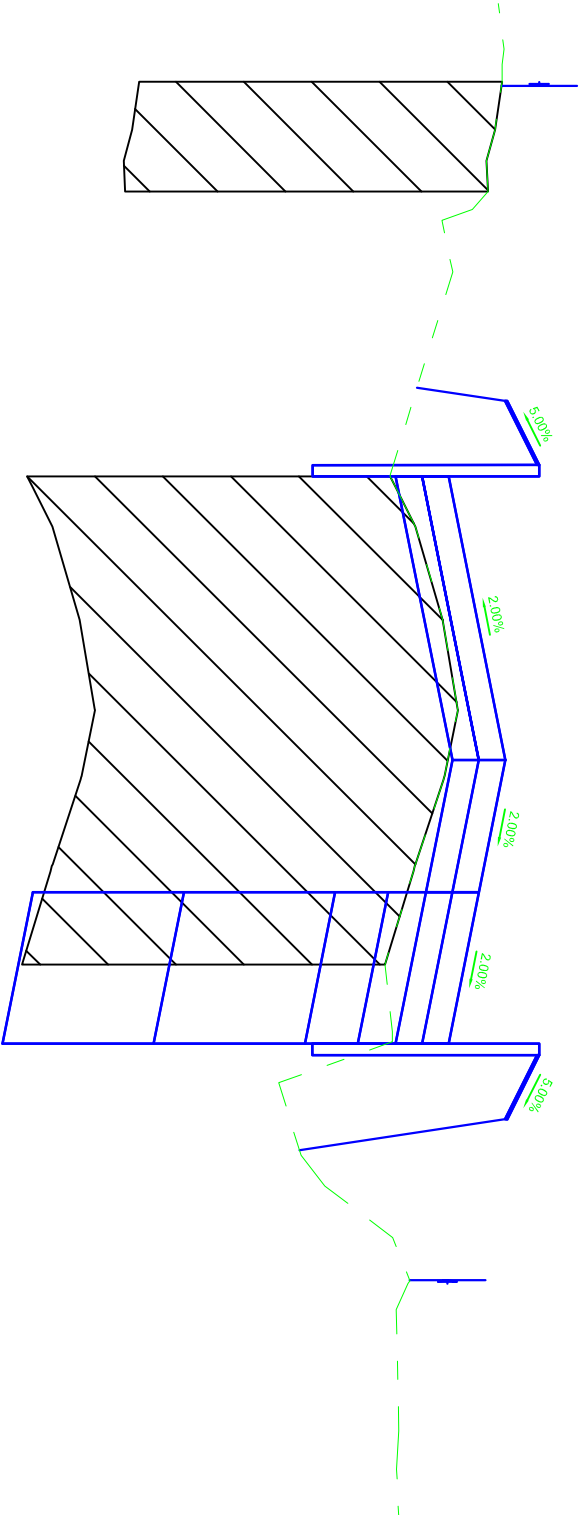
Alapmagasság: 107.50EOMA

Tervezett magasság	Tervezett távolság	Marási mélység	Terep magasság	Terep távolság
			108.49	-10.00
			108.50	-9.63
			108.51	-8.44
			108.50	-7.00
			108.59	-5.83
			108.46	-4.97
			108.57	-4.75
			108.49	-3.75
		-0.04	108.41	-3.98
		0.01	108.42	-2.84
			108.47	-1.67
		0.02	108.48	0.00
		0.02	108.45	1.54
		0.02	108.54	1.59
			108.50	3.58
			108.57	4.69
			108.57	4.77
			107.73	5.01
			108.54	6.24
			108.40	7.37
			108.41	10.00



1+149

Alapmagasság: 108.00EOMA

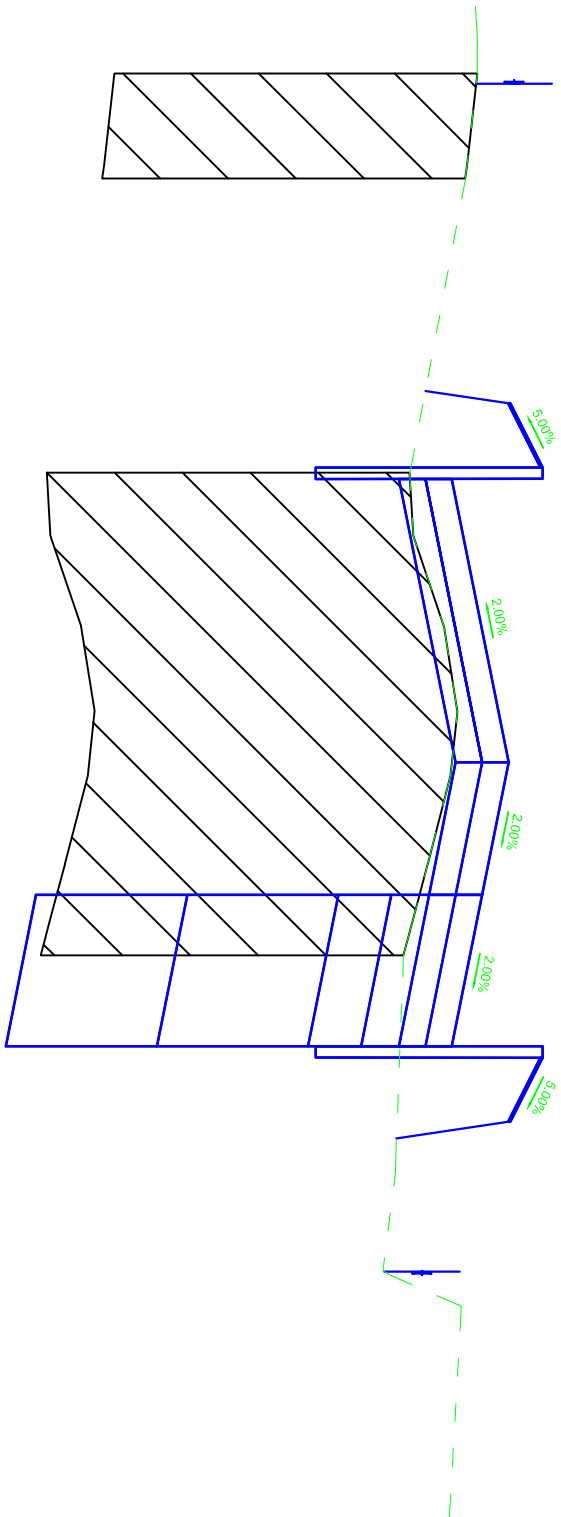


Tervezett magasság	Tervezett távolság	Marási mélység	Terep magasság	Terep távolság
			108.69	-10.00
			108.69	-8.97
			108.68	-7.52
			108.63	-6.46
			108.58	-4.92
			108.70	-4.75
		0.01	108.62	-3.75
			108.58	-3.09
		-0.02	108.62	-1.85
			108.70	0.00
		0.01	108.66	1.38
			108.54	2.71
		0.02	108.66	3.73
			108.62	3.75
			108.70	4.75
			108.27	5.40
			108.43	5.23
			108.55	6.32
			108.56	8.88
			108.56	10.00

1+174

Alapmagasság: 108.00EOMA

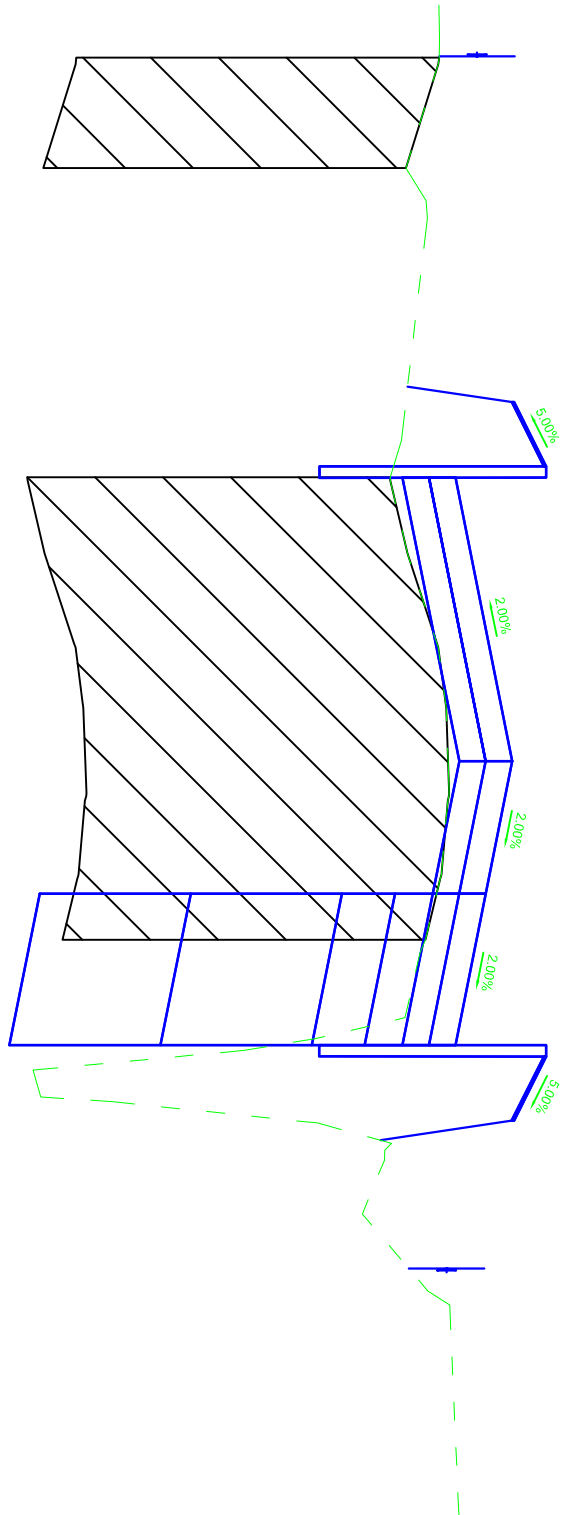
Tervezett távolság	Marási mélység	Tervezett magasság	Tervezett távolság	Marási mélység	Tervezett magasság
-10.00		108.79			
-9.11		108.80			
-7.71		108.78			
			-4.91		108.73
			-4.75		108.84
			-0.01		
			-3.67		108.76
			-0.01		
-2.97		108.71			
-1.80		108.75			
0.00		108.76	0.00	0.00	108.84
1.33		108.73			
			0.01	1.75	108.80
2.55		108.70			
			3.71		108.76
			4.74		108.84
5.27		108.69	5.24		108.51
6.72		108.67			
10.00		108.76			

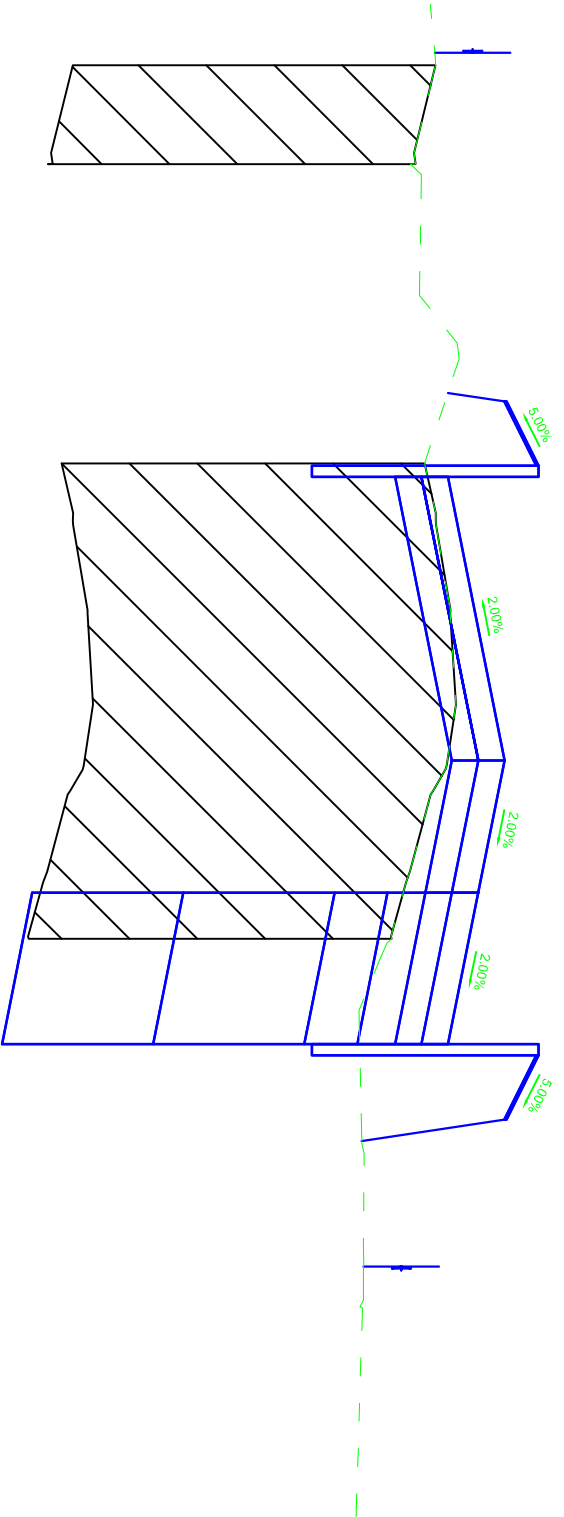


1+197

Alapmagasság: 108.00EOMA

Tervezett magasság	Tervezett távolság	Marási mélység	Terep magasság	Terep távolság
			108.83	-10.00
			108.82	-9.22
			108.81	-7.18
			108.78	-4.96
			108.78	-4.96
		0.02	108.76	-3.75
		0.01	108.78	-2.75
		0.01	108.83	-1.50
	0.00	0.00	108.84	0.00
	1.31	0.00	108.83	1.50
		-0.01	108.80	2.53
	3.75		108.66	3.67
	4.75		108.67	4.78
	5.01		108.72	5.99
			108.81	7.01
			108.85	10.00





1+225

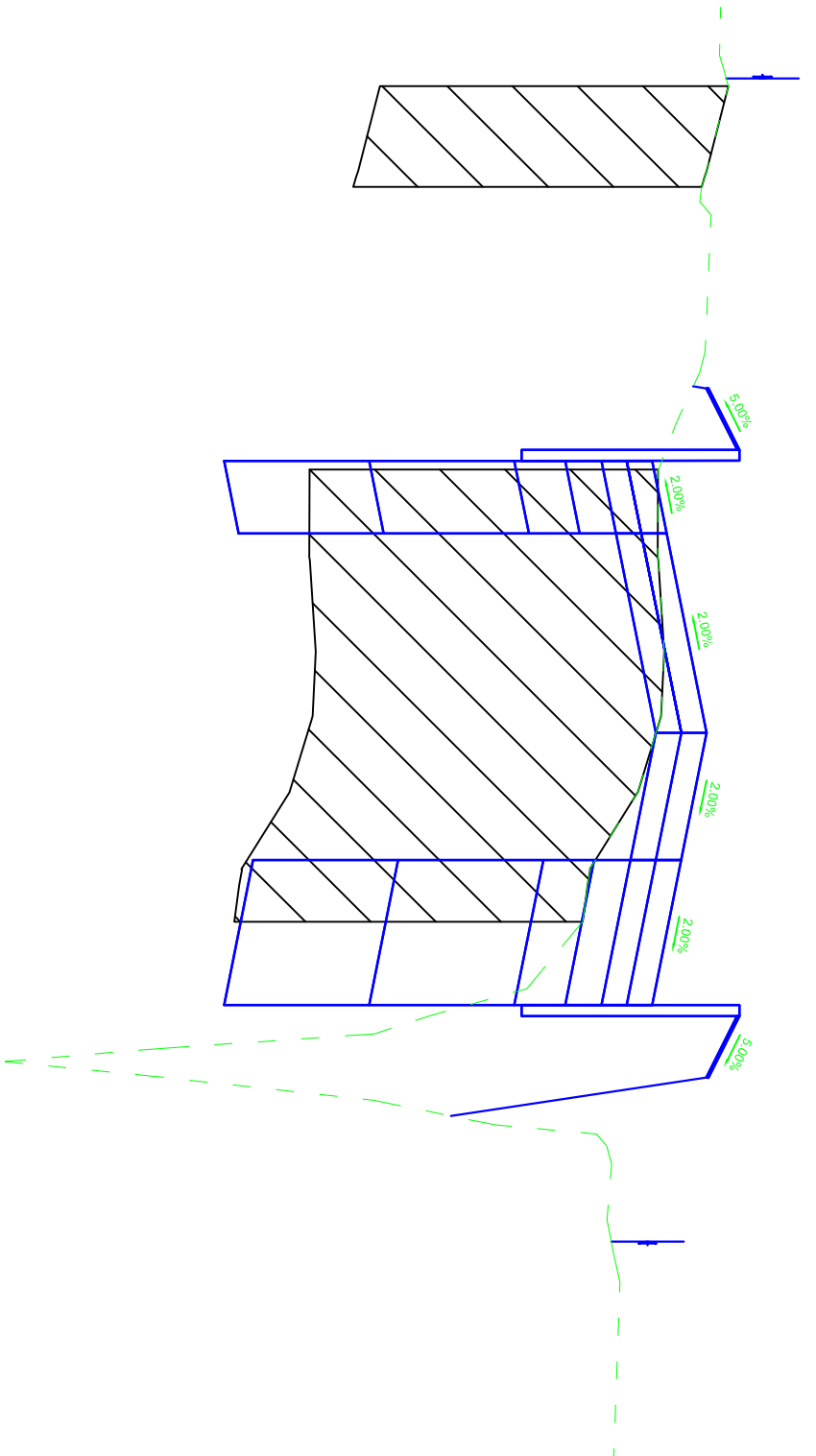
Alapmagasság:108.00EOMA

Tervezett magasság	Tervezett távolság	Marási mélység	Terep magasság	Terep távolság
			108.98	-10.00
			108.98	-9.20
			108.96	-7.75
			109.01	-5.31
			108.98	-3.11
			109.00	-1.94
			109.00	0.00
			108.95	1.47
			108.91	2.66
			109.00	3.74
			109.07	4.75
			108.84	5.09
			108.88	5.07
			108.89	6.48
			108.88	10.00

1+249

Alapmagasság: 108.00EOMA

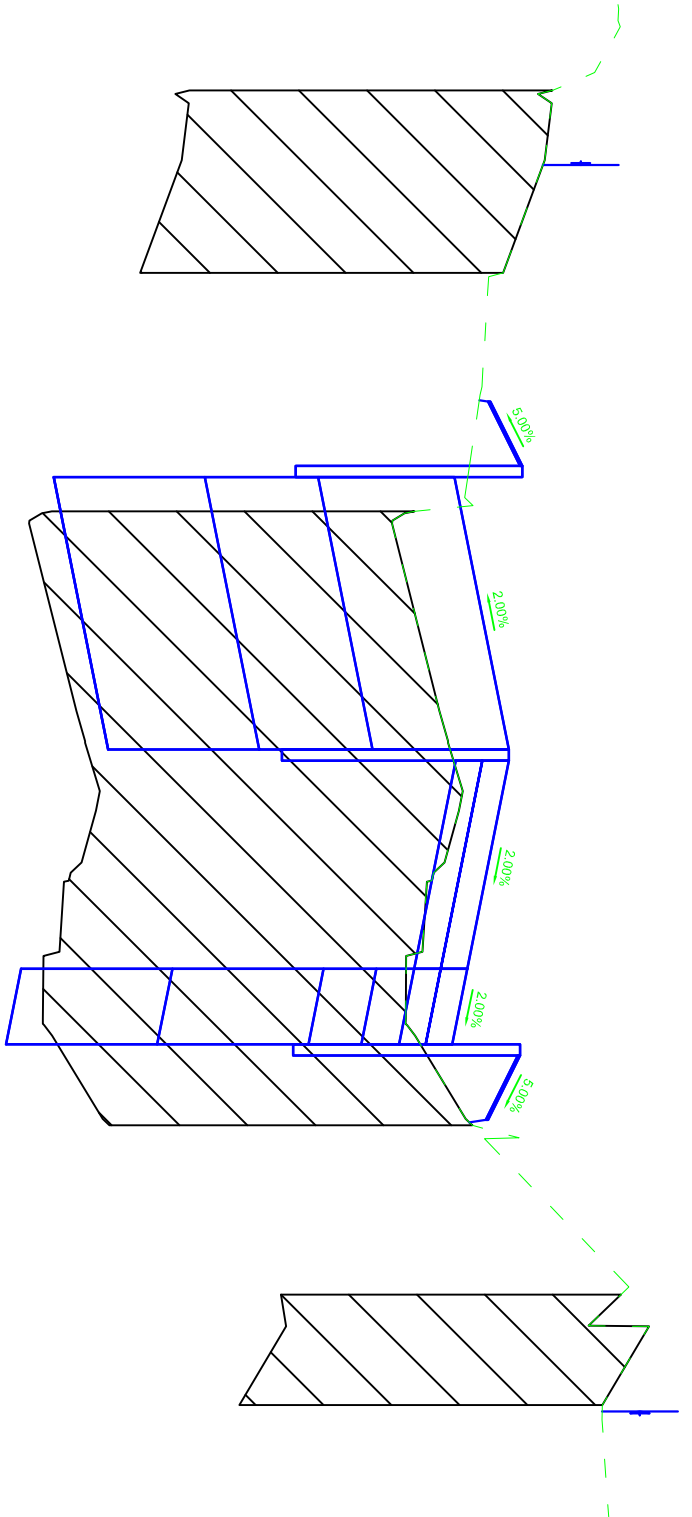
Tervezett magasság	Tervezett távolság	Marási mélység	Terep magasság	Terep távolság
			109.18	-10.00
			109.19	-8.91
			109.16	-7.13
	-4.83		109.15	-4.97
	-4.75		109.16	-4.97
	-3.75		109.09	-3.63
	-2.75	-0.06	109.09	-2.37
	-1.61	-0.04	109.10	-1.12
	0.00	0.00	109.09	0.00
	1.75	0.05	109.00	1.87
	2.92		108.91	3.53
	4.40		108.19	4.53
	5.28		109.02	5.69
			109.02	6.71
			109.03	10.00



1+307

Alapmagasság:108.30EOMA

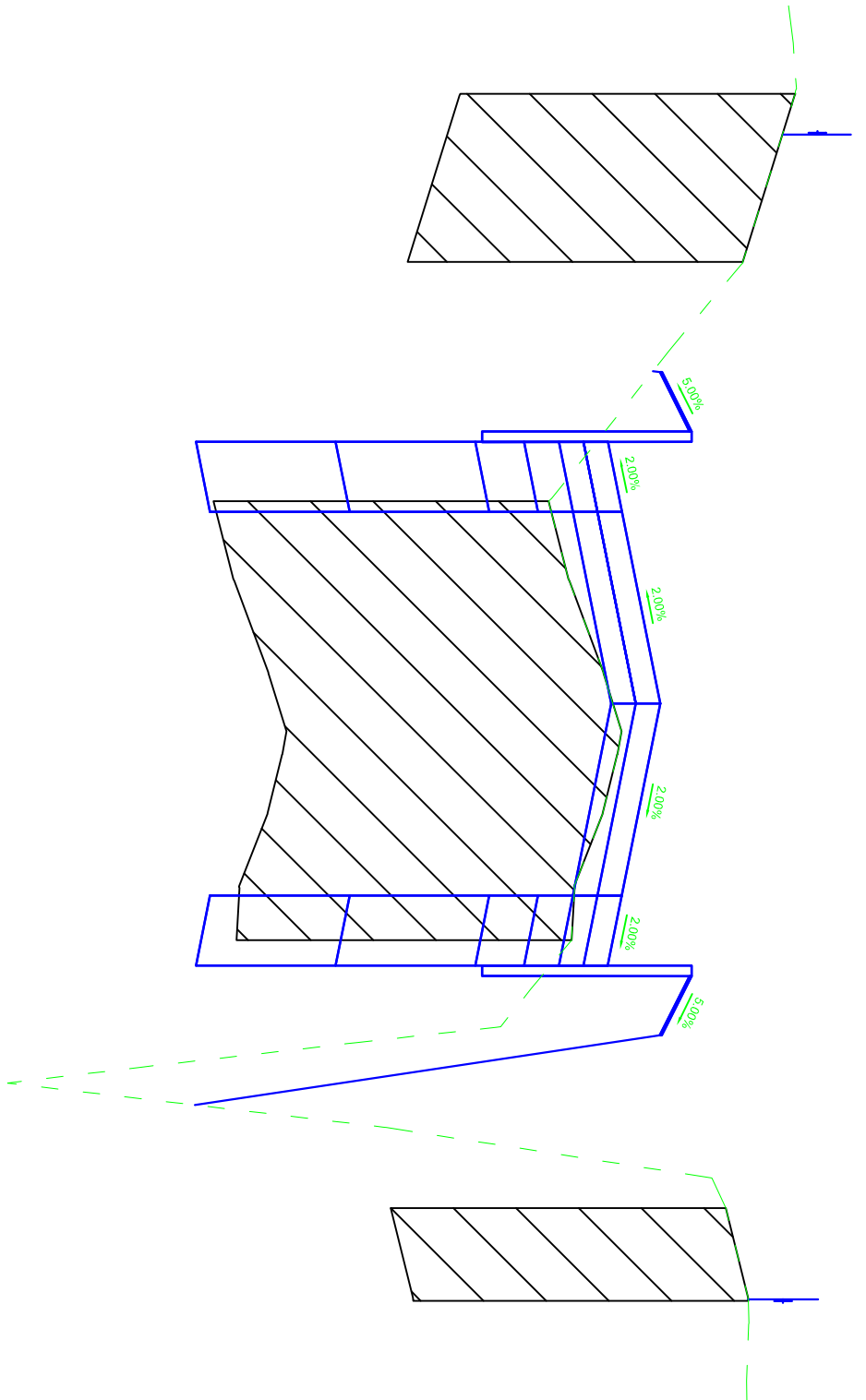
Tervezett magasság	Tervezett távolság	Marási mélység	Terep magasság	Terep távolság
			109.48	-10.00
			109.45	-9.10
			109.38	-7.94
			109.31	-6.40
			109.29	-4.84
			109.31	-4.75
			109.26	-3.75
			109.18	-3.14
			109.29	-2.37
			109.26	0.00
			109.33	0.00
			109.31	1.06
			109.25	1.35
			109.22	2.53
			109.28	2.75
			109.21	3.64
			109.26	3.75
			109.30	4.75
			109.27	4.74
			109.35	4.86
			109.49	6.96
			109.46	8.52
			109.46	10.00



1+349

Alapmagasság: 108.30EOMA

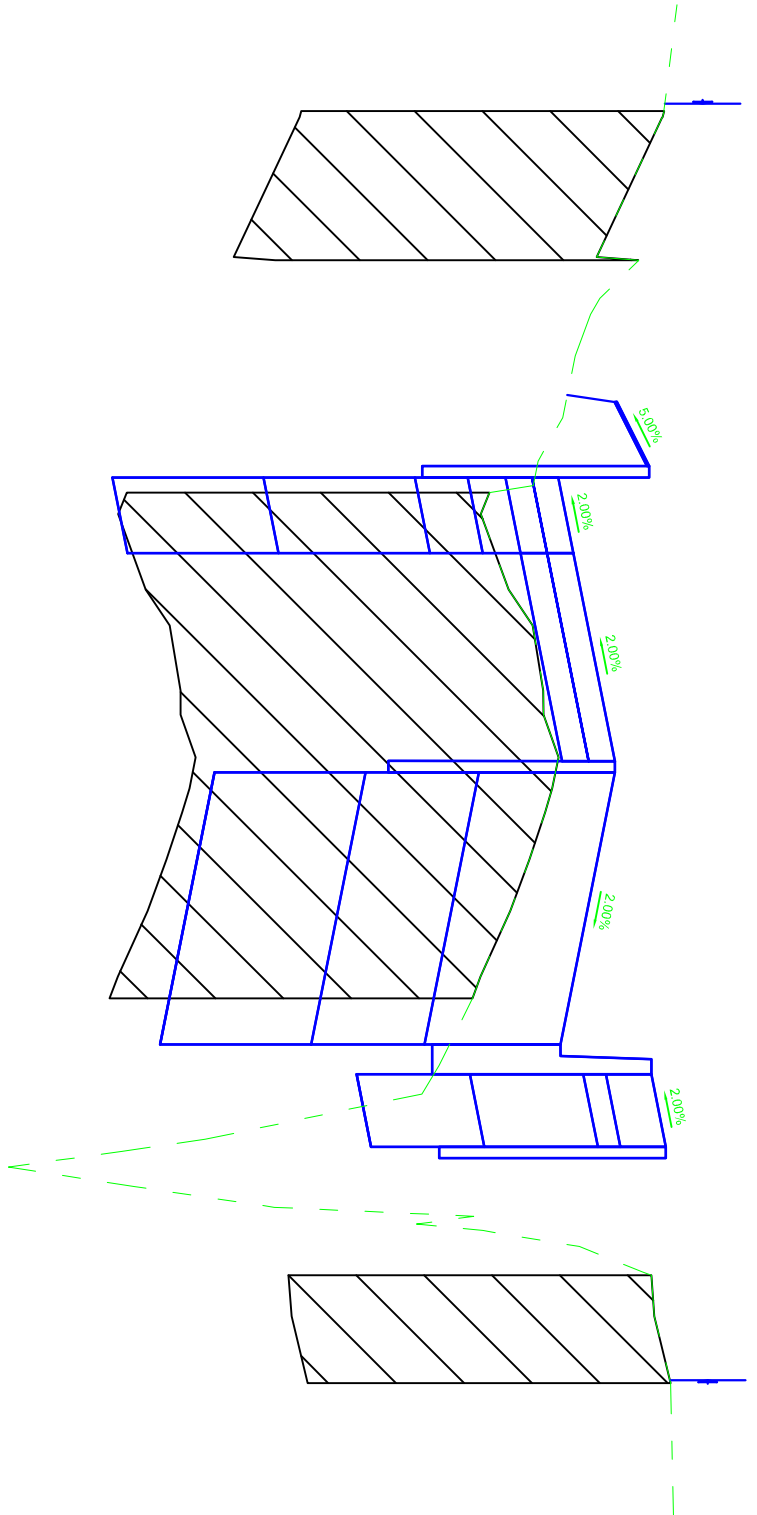
Tervezett magasság	Tervezett távolság	Marási mélység	Terep magasság	Terep távolság
			109.53	-10.00
			109.54	-8.71
			109.46	-6.29
			109.36	-5.07
			109.33	-4.76
			109.35	-4.75
			109.27	-3.75
		0.03	109.29	-2.90
		0.02	109.31	-1.75
		0.00	109.34	0.00
		-0.02	109.32	1.57
		0.00	109.29	2.62
			109.27	3.75
			109.35	4.76
			108.60	5.21
			109.42	6.80
			109.47	8.51
			109.47	9.71
			109.47	10.00

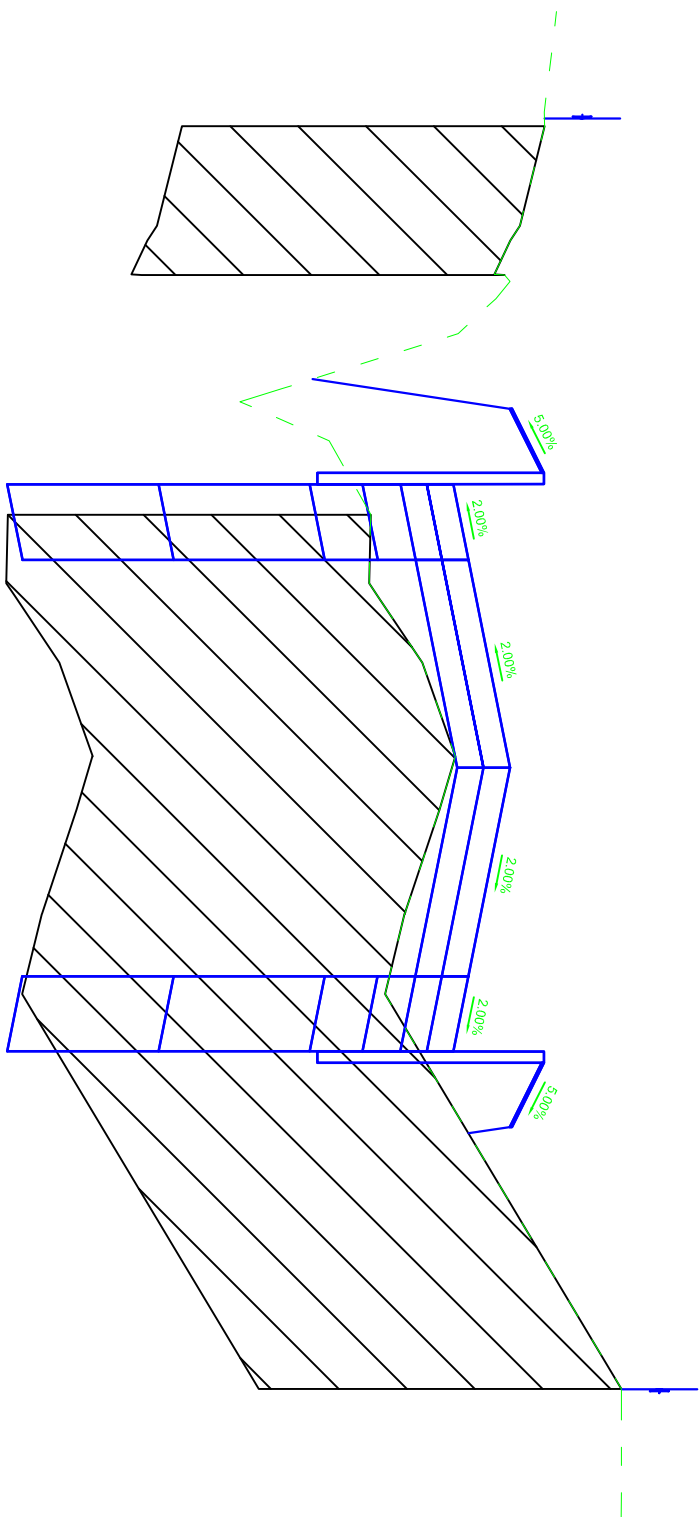


1+385

Alapmagasság: 108.30EOMA

Tervezett magasság	Tervezett távolság	Marási mélység	Terep magasság	Terep távolság
			109.44	-10.00
			109.42	-8.51
			109.32	-5.91
	-5.15		109.10	
	-4.75		109.36	-4.54
	-3.75		109.28	
	-2.75	0.03	109.30	-3.26
	-1.38	0.00	109.33	-1.79
	0.00	0.01	109.36	0.00
	1.95		109.32	1.30
	3.75		109.28	2.85
	5.10		109.42	4.02
	5.25		109.42	5.16
			109.18	6.21
			109.41	7.34
			109.43	10.00





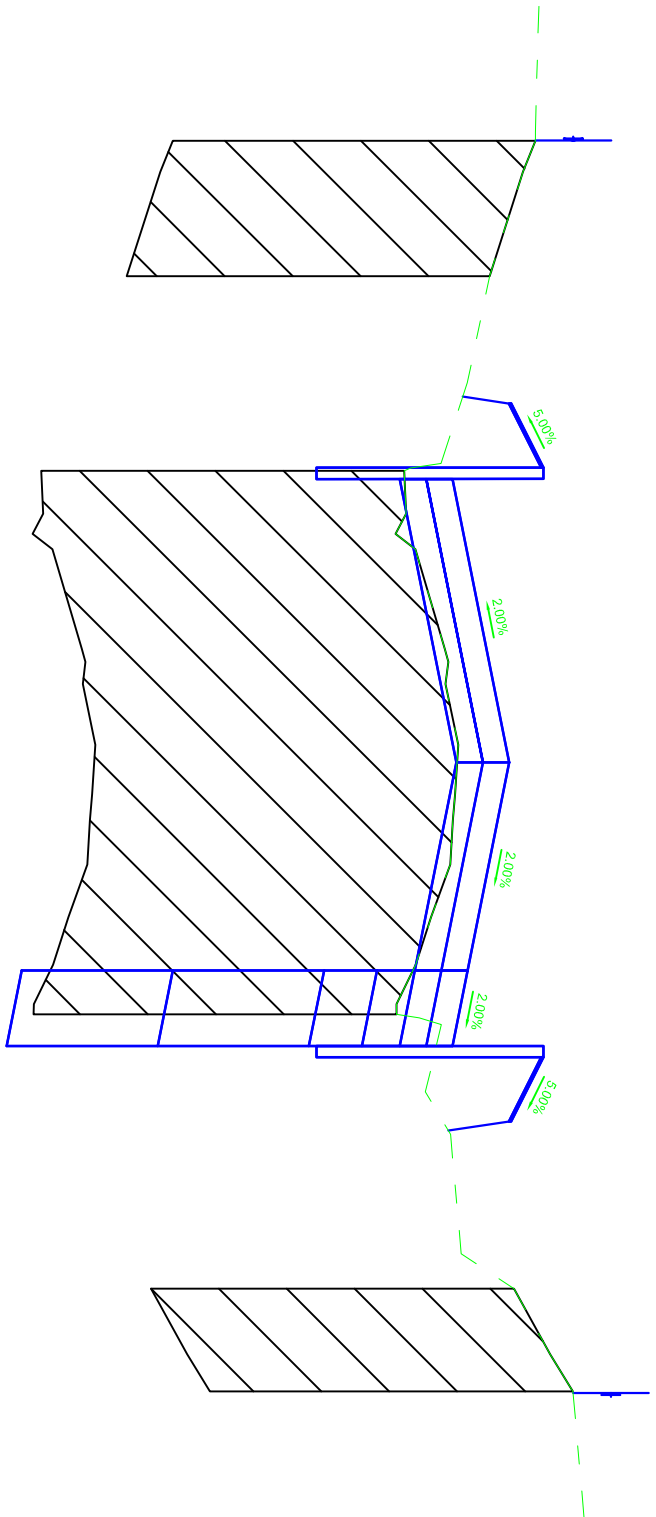
1+399
 Alapmagasság: 108.20EOMA

Tervezett magasság	Tervezett távolság	Marási mélység	Terep magasság	Terep távolság
			-10.00	109.42
			-8.49	109.41
			-6.97	109.36
			-5.74	109.29
		-5.13	109.10	
		-4.75	109.34	
		-4.33	109.12	
		-3.75	109.28	
		0.06	-2.44	109.17
		0.05	-2.10	109.32
			-1.39	109.24
		0.01	0.00	109.36
		0.02	1.93	109.22
		2.76	2.99	109.19
		3.87		109.38
		4.84		109.30
			8.22	109.51
			10.00	109.51

1+446

Alapmagasság: 108.50EOMA

Tervezett magasság	Tervezett távolság	Marási mélység	Terep magasság	Terep távolság
			109.47	-10.00
			109.45	-7.81
			109.41	-6.43
			109.38	-5.02
			109.37	-4.84
			109.44	-4.58
		-0.01	109.29	-3.86
		0.02	109.31	-2.82
			109.35	-1.04
		0.00	109.36	0.00
			109.35	1.35
		-0.01	109.31	2.67
		0.00	109.31	2.67
			109.36	3.75
			109.43	4.75
			109.35	4.87
			109.37	6.50
			109.49	7.83
			109.53	10.00



1+487

Alapmagasság:109.00EOMA

Tervezett magasság	Tervezett távolság	Marási mélység	Terep magasság	Terep távolság
			110.23	-10.00
			110.27	-9.24
			110.24	-7.56
			110.14	-5.17
			109.87	-4.75
			109.79	-3.75
		0.08	109.81	-2.92
			109.87	0.00
		0.07	109.72	0.00
			109.72	1.06
			109.67	3.81
		0.05	109.79	3.75
			109.87	4.75
			109.76	4.91
			109.89	6.30
			110.00	7.60
			109.88	10.00

